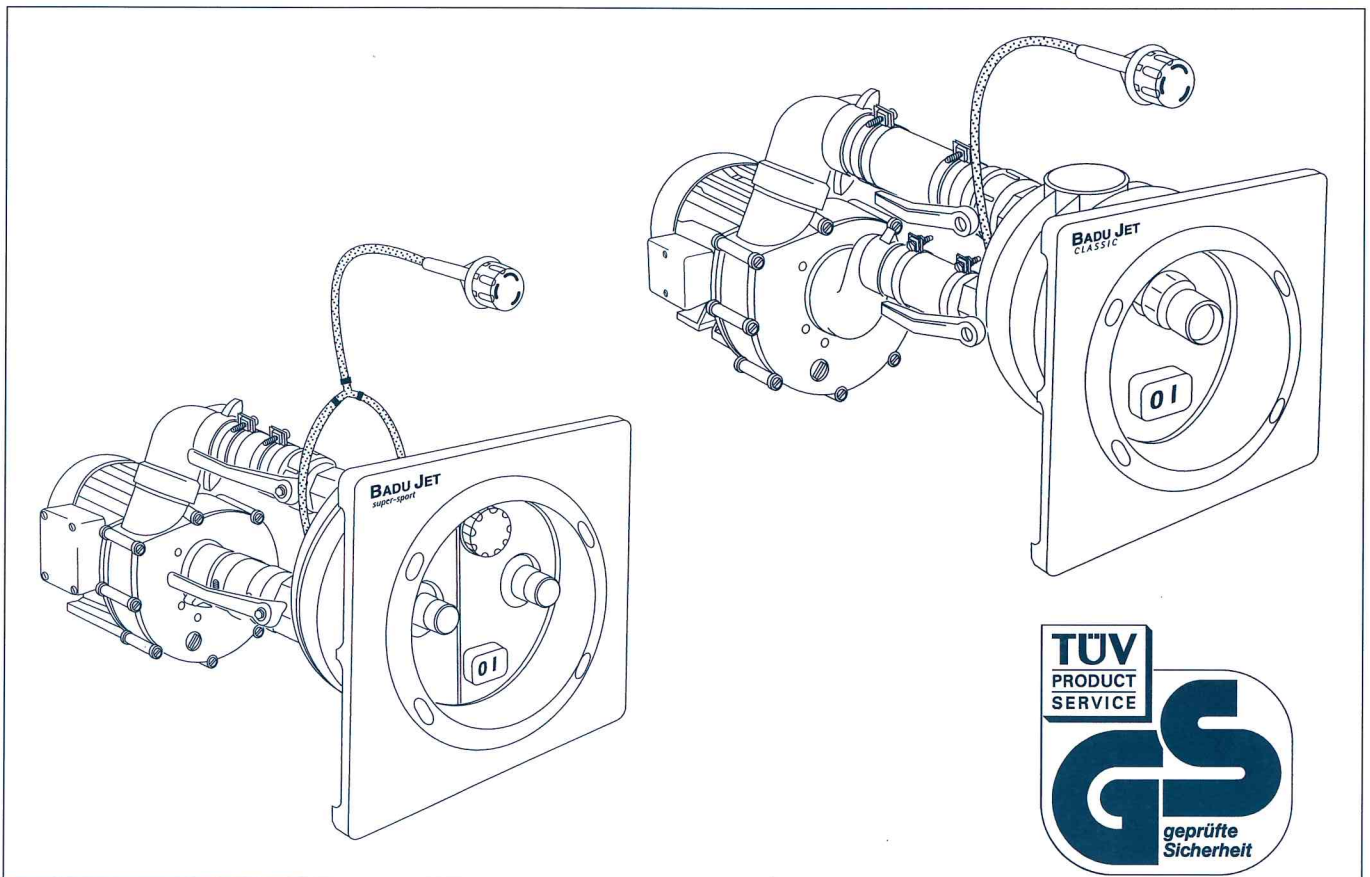


# BADU<sup>TEC</sup>

SPECK-SCHWIMMBADTECHNIK

- D** Einbau-, Montage- und Betriebsanleitung  
Gegenstrom-Schwimmanlagen
- GB** Operating and installation instructions  
Counter swim units
- F** Instructions de montage  
et de mise en service des appareils  
de nage à contre-courant  
Type Badu Jet

## BADU<sup>®</sup>JET super-sport und BADU<sup>®</sup>JET CLASSIC



## Inhaltsverzeichnis

- D** Einbau-, Montage- und Betriebsanleitung  
Gegenstrom-Schwimmanlagen Seite 1
- GB** Operating and installation instructions  
Counter swim units Seite 13
- F** Instructions de montage  
et de mise en service des appareils  
de nage à contre-courant  
Type Badu Jet Seite 25



**BADU JET** super-sport und **BADU JET CLASSIC**

## Gegenstrom-Schwimmanlagen

Einbau-, Montage- und Betriebsanleitung

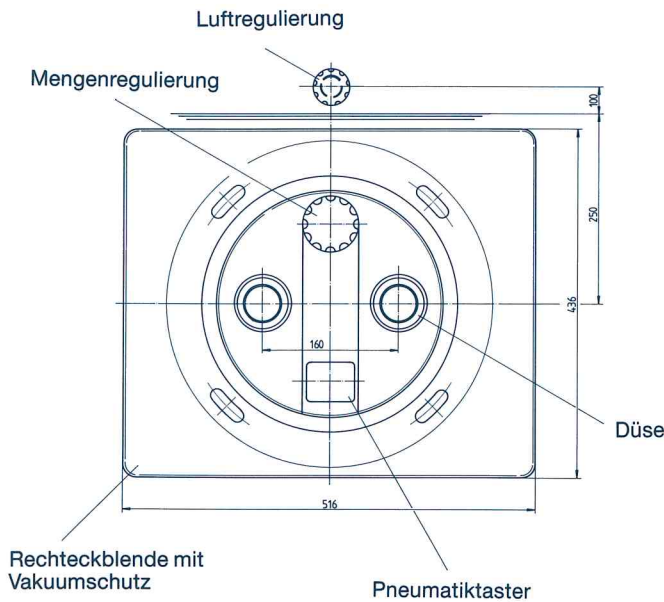


Die Gegenstrom-Schwimmanlagen sind für den Betrieb an Schwimmbecken konstruiert.

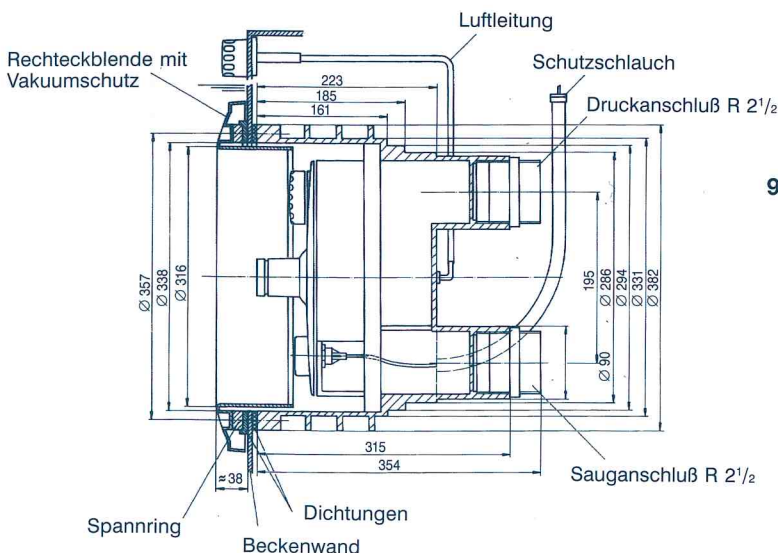
Es muß auf die Angaben in der Einbau-, Montage- und Betriebsanleitung geachtet werden, da besondere Anforderungen für Pumpen zur Verwendung an Schwimmbecken bestehen.

# Schwimmen Wellenbaden Massieren Luftperlbaden

## BADU JET Gegenstromschwimm-Anlage in einem Polyester-, Alu- oder Stahlbecken



(Maße in mm)



### I. Einbauplanung

#### 1. Betonbeckenausführung:

- Einbau im Betonbecken mit Kunststoffolie
- Einbau im Betonbecken mit Kunststoffbeschichtung
- Einbau im Betonbecken mit Fliesen oder Mosaik
- Einbau im Betonbecken mit Anstrich
- Einbau im Betonbecken mit Überlaufrinne

#### 2. Polyesterbecken:

Polyesterbecken mit und ohne Hinterbeton bzw. Hintermauerung.

#### 3. Stahl- und Aluminiumbecken:

Stahl- und Aluminiumbecken mit und ohne Hinterbeton oder Hintermauerung bzw. Kunststoffolien-Innenauskleidung.

#### 4. Düsen:

Die Düsen werden 25 cm unter dem Wasserspiegel eingebaut; sie liegen auf der horizontalen Achse des Einbaugesäßes.

#### 5. Einbaustelle:

Die Gegenschwimm-Anlage wird im Normalfall in eine Schmalseite des Beckens eingebaut; ab 4 m Beckenbreite ist der Einbau auch in der Längsseite möglich. Außerdem soll die Wassertiefe an der Einbaustelle zwischen 1,2 und 1,5 m liegen, damit der Massageschlauch sinnvoll und optimal verwendet werden kann.

#### 6. Haltegriffe:

Die Edelstahlhaltegriffe werden zweckmäßig links und rechts neben der Anlage angeordnet. Der Einbauort kann individuell festgelegt werden.

#### 7. Luftregelung:

Die Anordnung der Regelung für das Luftperlbad wird im Normalfall in der Mitte über der Anlage vorgenommen. Sie soll ca. 10 cm über dem Wasserspiegel sein. Bei Beckenausführungen mit Überlaufrinnen kann die Regelung auch außerhalb des Beckens gesetzt werden.

#### 8. Pumpenaggregat:

Die Aufstellung des Pumpenaggregates erfolgt zweckmäßig in einem an das Becken grenzenden Schacht, um die Rohrleitung möglichst kurz zu halten. Bei Planung des Schachtes sollte auch auf guten Zugang, günstige Rohrführung und ausreichende Belüftung geachtet werden.

Rohrleitungsdimension nicht kleiner wählen als angegeben.

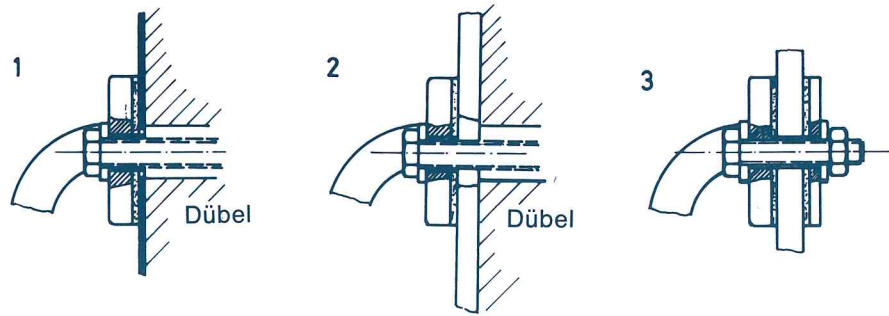
#### 9. Elektrische Steuerung:

Die elektrische Installation ist von einem Elektrofachmann auszuführen. Die Schaltung ist anschlussfertig verdrahtet, die Anschlüsse werden nach Schaltplan vorgenommen. Die Steuerung ist in einem trockenen Raum zu montieren.

- Elektrisches Netz 3 N~ 400/230 V, 1~ 230 V, 50 Hz
- Leistungsaufnahme ca. 3,78 kW/3,28 kW/3,22 kW
- Motorleistung ca. 3,0 kW/2,6 kW/2,2 kW
- Stromzuführung 5 x 1,5 qmm Cu
- Absicherung nach VDE-Vorschrift

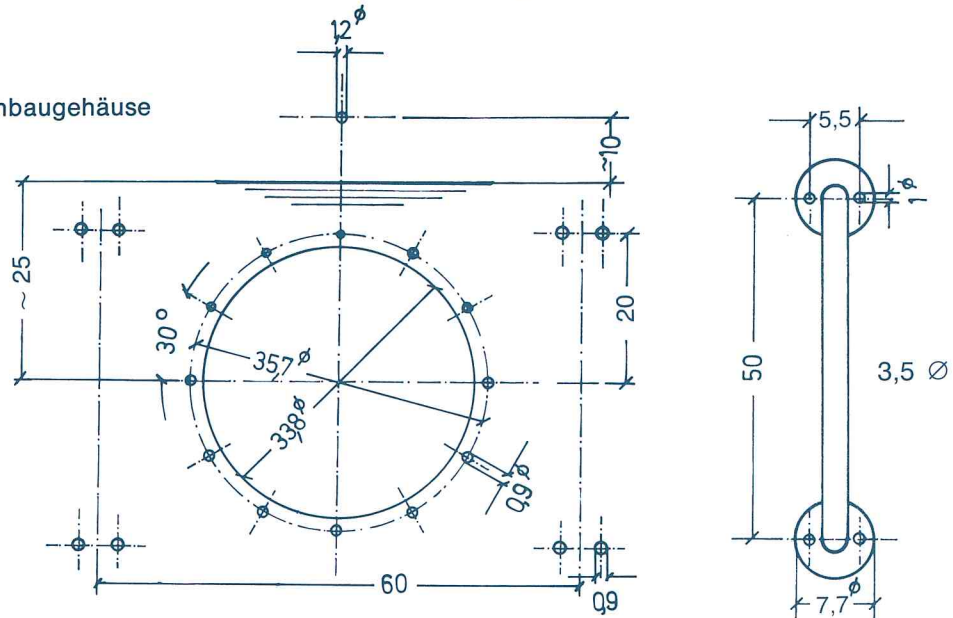
# BADU JET super-sport Einbauhinweis für Haltegriffe in Polyester-, Alu- oder Stahlbecken

- 1 Betonbecken mit Folien
- 2 Betonbecken mit Fliesen oder Glattstrich
- 3 Polyester-, Alu- oder Stahlbecken mit und ohne Hinterbeton



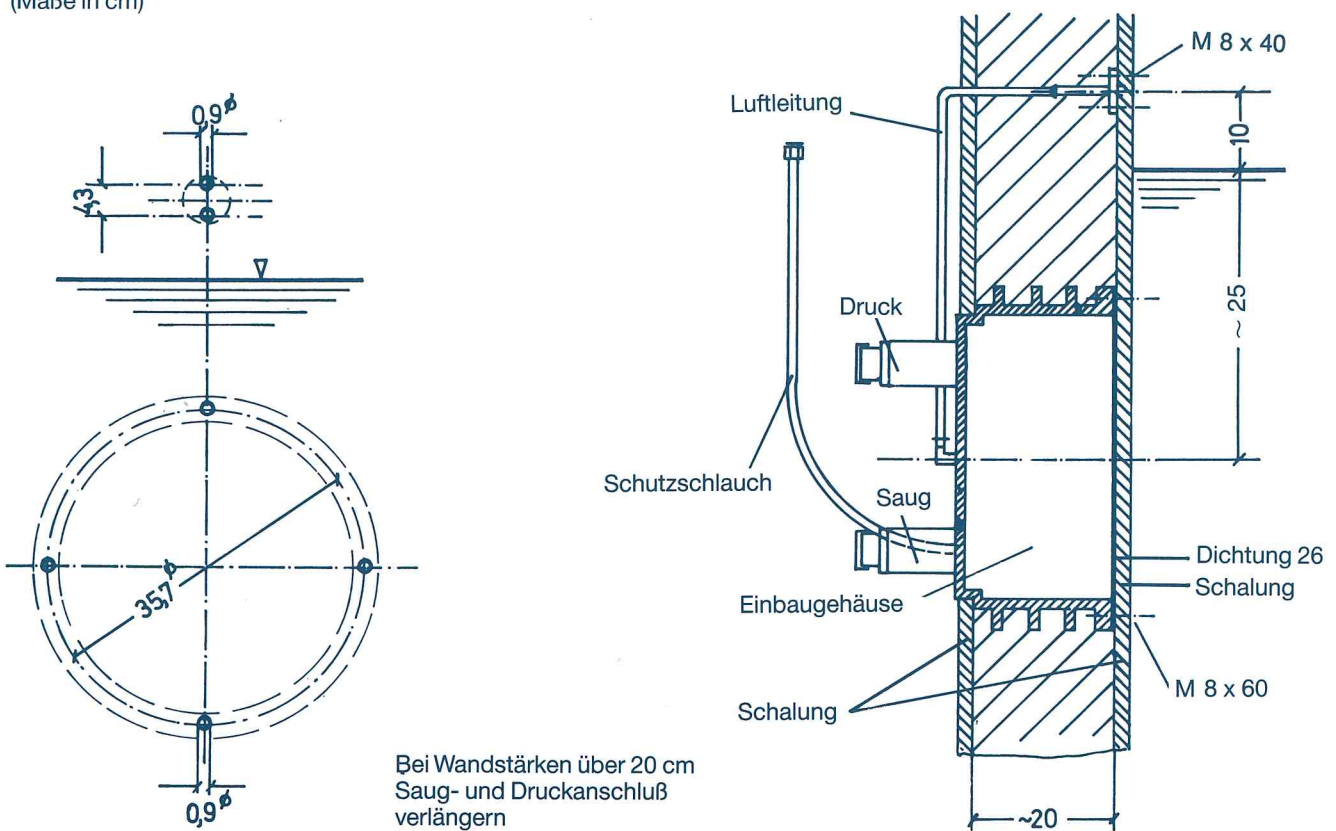
Beckenausschnitt für Einbaugehäuse

(Maße in cm)



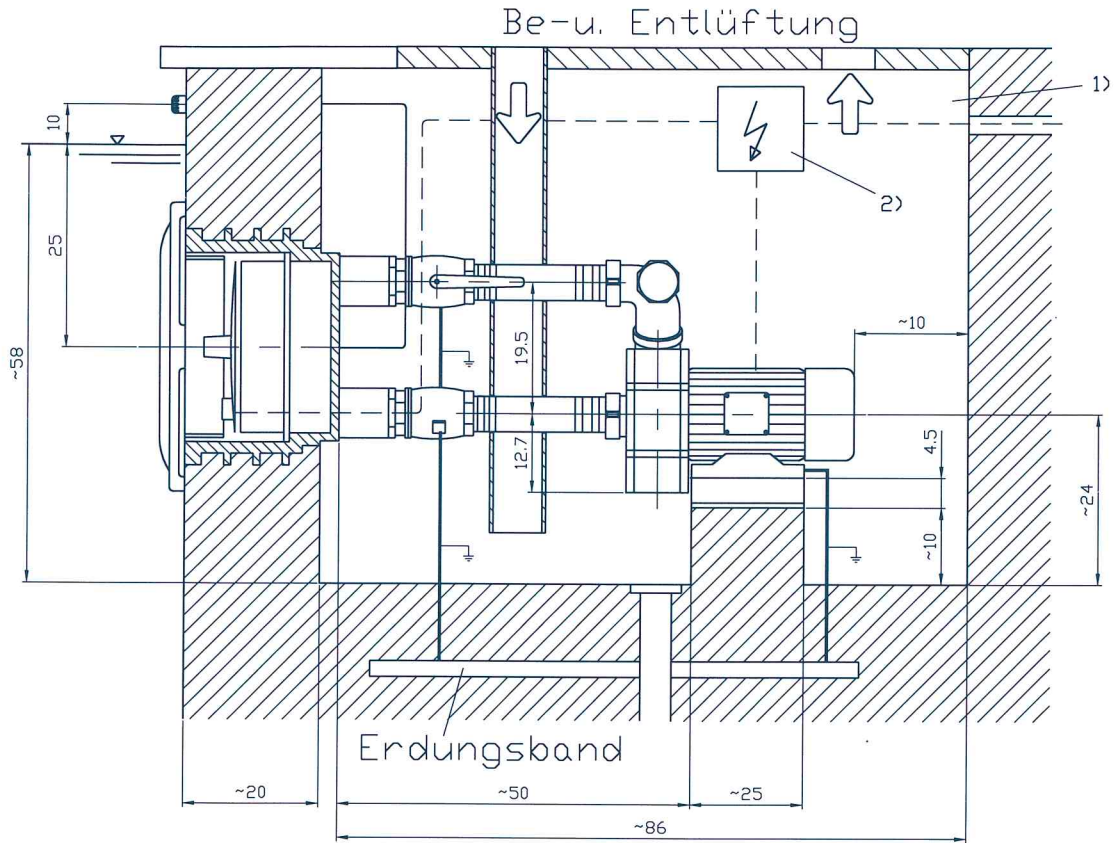
# BADU JET super-sport Einbauvorschlag für die Schalung eines Betonbeckens

(Maße in cm)



# BADU JET super-sport Einbau und Schachtabmessungen

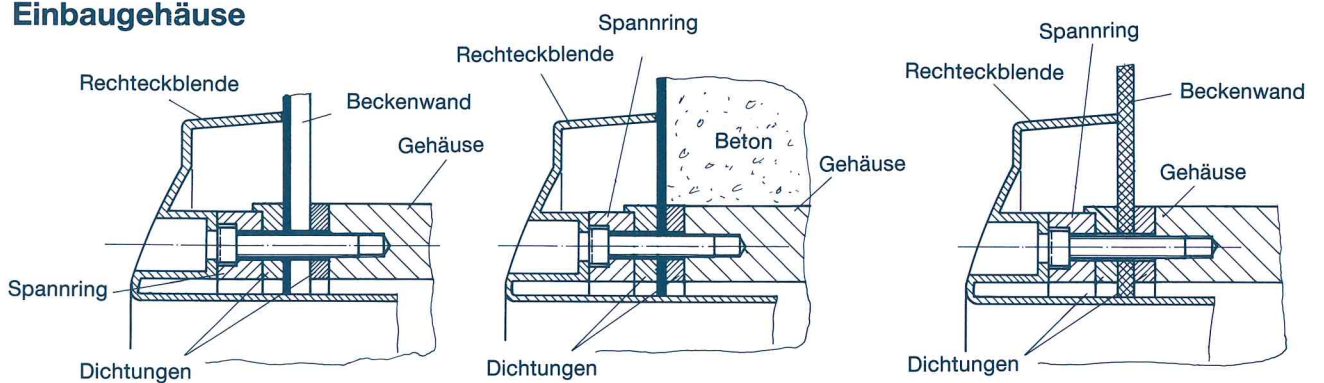
(Maße in cm)



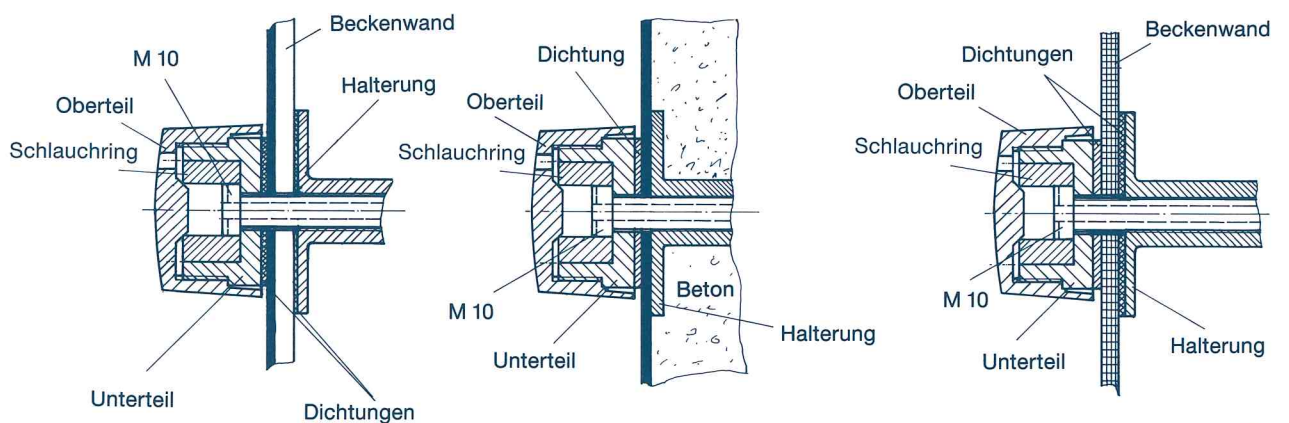
- 1) Schachtbreite min. 70cm
- 2) Schaltanlage in trockenem Raum montieren

## BADU JET super-sport und BADU JET CLASSIC Einbauhinweis

### Einbaugehäuse

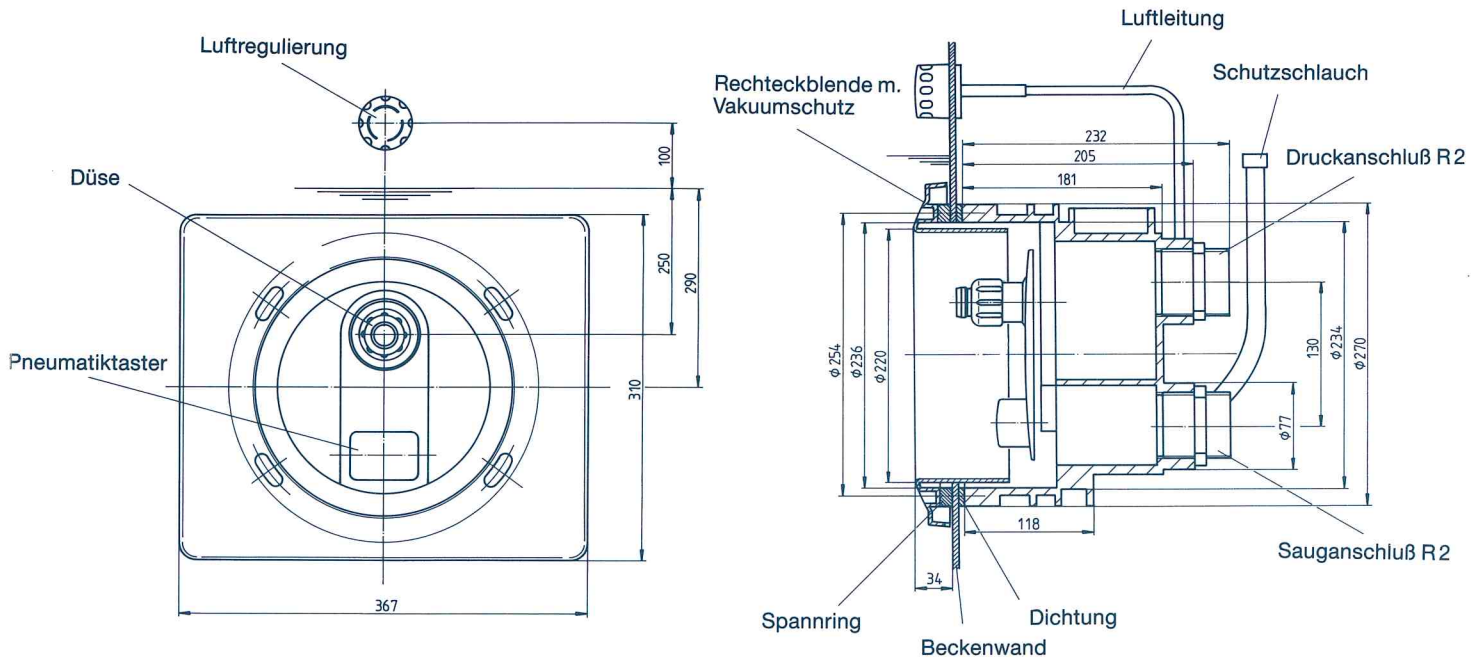


### Halterung



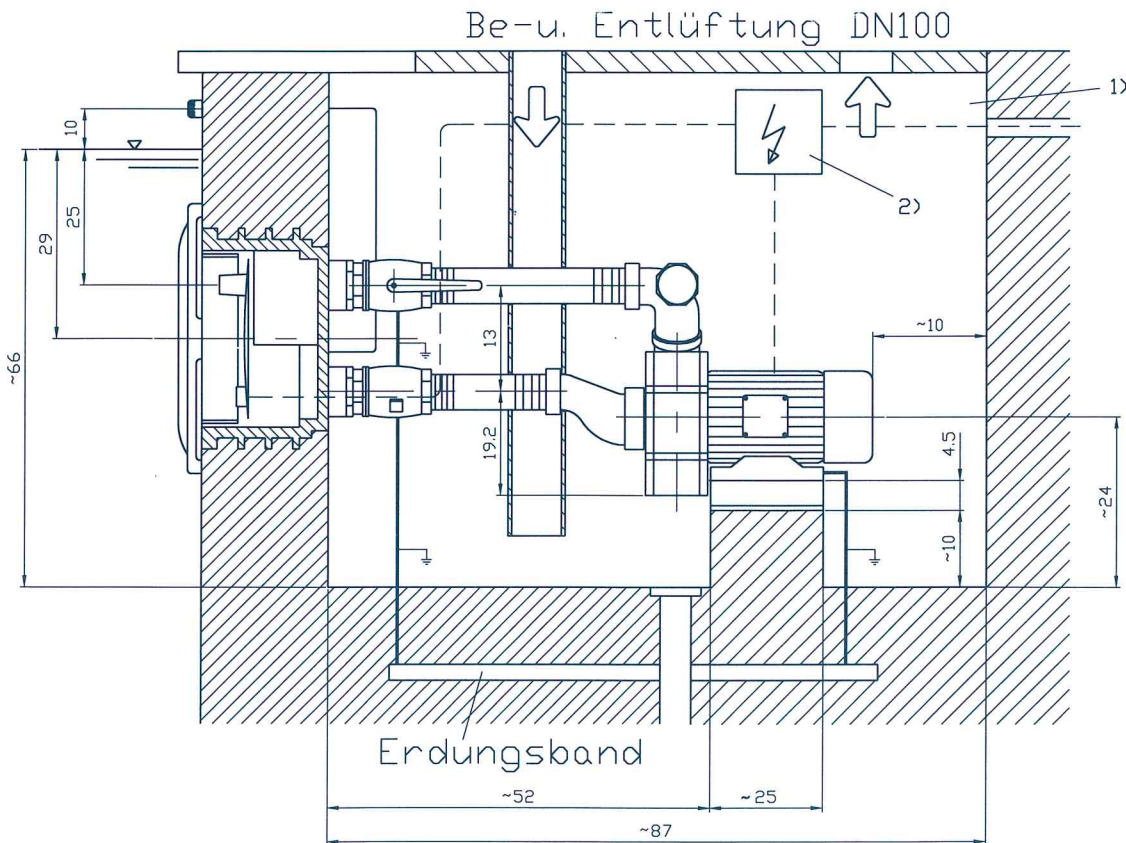
# BADU JET CLASSIC Gegenstromschwimm-Anlage in einem Polyester-, Alu- oder Stahlbecken

(Maße in mm)



# BADU JET CLASSIC Einbau und Schachtabmessungen

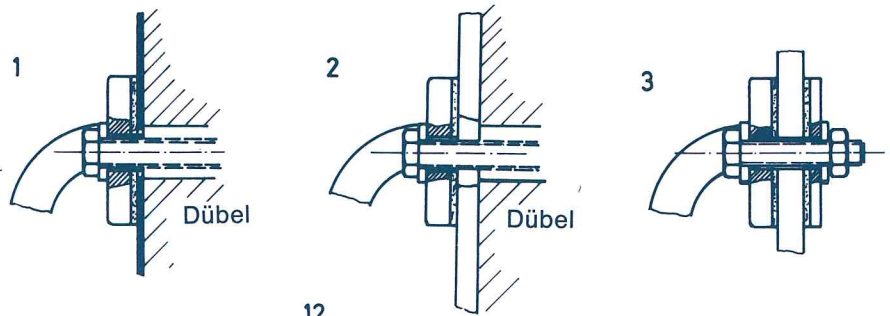
(Maße in cm)



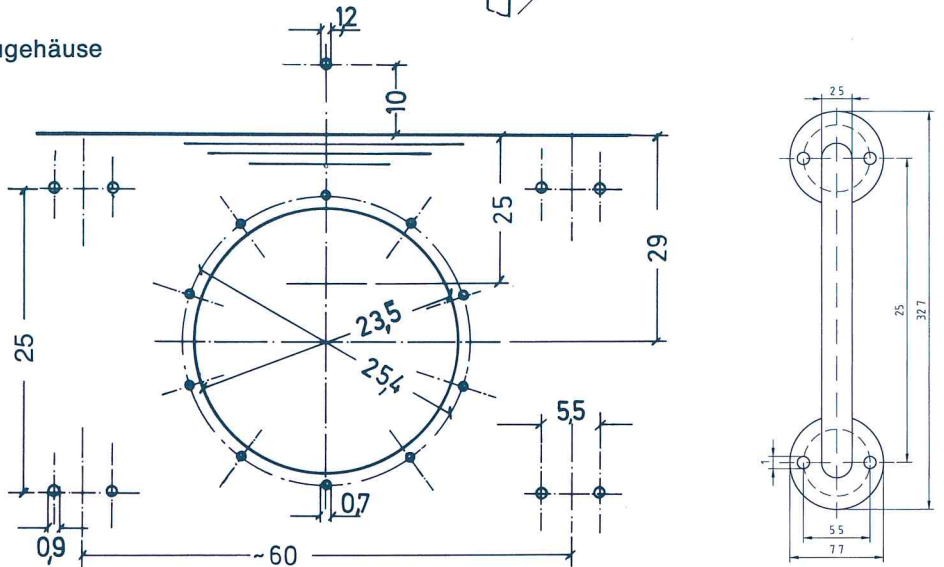
- 1) Schachtbreite min. 70cm
- 2) Schaltanlage in trockenem Raum montieren

# BADU JET CLASSIC Einbauhinweis für Haltegriffe in Polyester-, Alu- und Stahlbecken

- 1 Betonbecken mit Folien
- 2 Betonbecken mit Fliesen oder Glatzstrich
- 3 Polyester-, Alu- oder Stahlbecken mit und ohne Hinterbeton

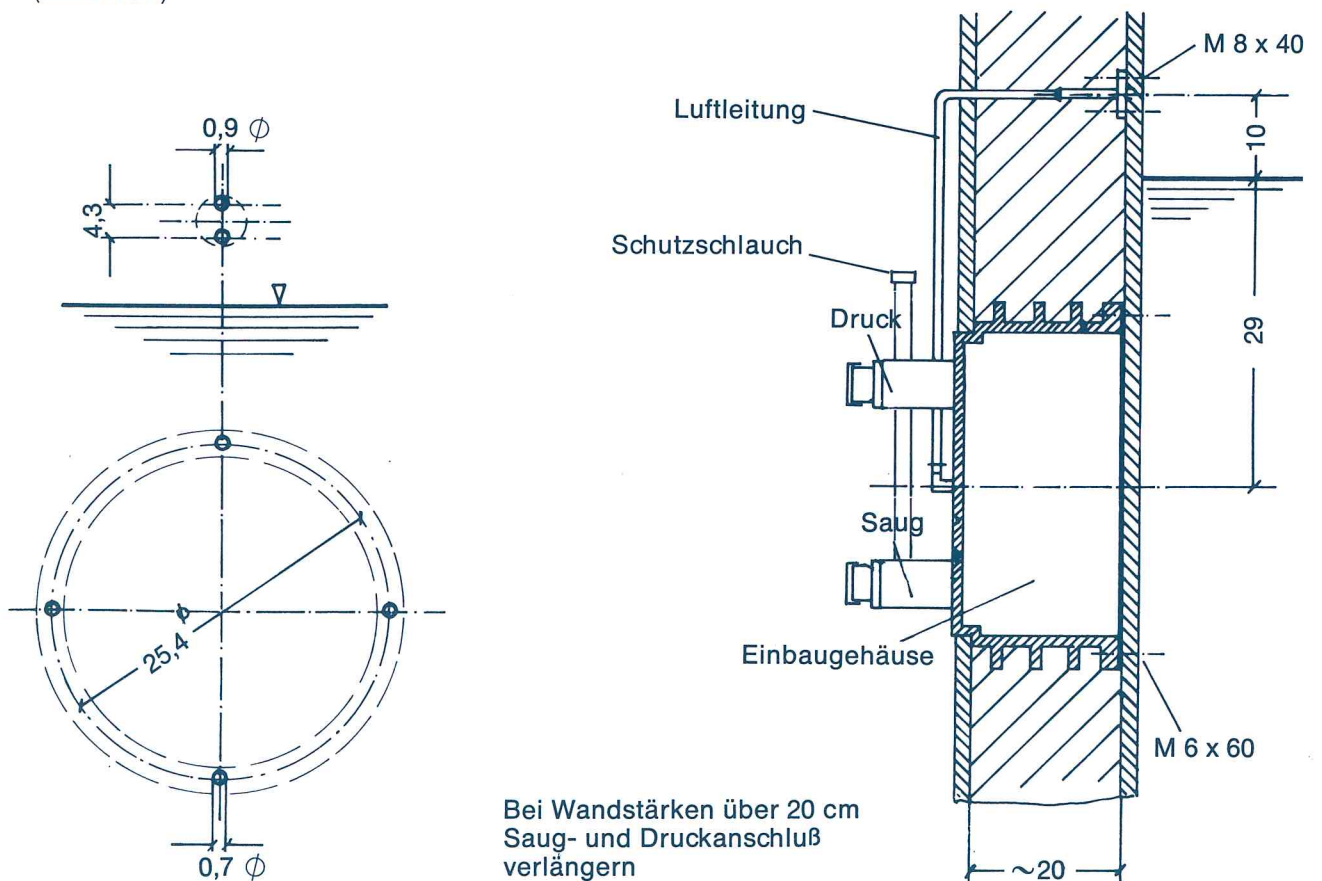


Beckenausschnitt für Einbaugehäuse  
(Maße in cm)



# BADU JET CLASSIC Einbauvorschlag für die Schalung eines Betonbeckens

(Maße in cm)



## II. Montage

1. Die in den Einbaugehäuseanschlüssen eingedichteten Doppelnippel wurden werkseitig montiert und dürfen nicht entfernt werden.
2. **Einbaugehäuse in Betonbecken**

Beachten, daß der Druckanschluß über dem Sauganschluß angeordnet wird; das kleine Segment im Einbaugehäuse muß unten sein.

Festlegung des Wasserspiegels:  
Mitte Einbaugehäuse 25 cm (BADU JET classic 29 cm) unter dem Wasserspiegel.

Gehäusedichtung sauber einlegen und ausrichten.  
Kunststoff-Abdeckplatte auflegen, 4 Stehbolzen einschrauben und Gehäuse mittels Muttern und untergelegten Beilagscheiben sorgfältig an der Schalung befestigen.  
Vor dem Einfüllen des Betons überprüfen, ob Gehäusedichtung und Kunststoff-Abdeckplatte sauber aufliegen, Einbauskizzen beachten.

**Achtung!** Beim Anziehen der Schrauben bzw. Muttern keine Gewalt anwenden!
3. **Einbaugehäuse in Polyester-, Stahl- oder Alu-Becken, mit und ohne Hinterbeton oder Hintermauerung und bei Folienauskleidung**

Beachten, daß der Druckanschluß über dem Sauganschluß angeordnet wird; das kleine Segment im Einbaugehäuse muß unten sein.

Festlegung des Wasserspiegels:  
Positionieren Sie Mitte Einbaugehäuse 25 cm beim BADU JET super-sport bzw. 29 cm beim BADU JET classic unter dem Wasserspiegel. Die Mitte der Düsen befinden sich dann später genau 25 cm unter dem Wasserspiegel. Durchgangsbohrungen für die Befestigungsschrauben bohren und Gehäuseöffnung in der Beckenwand aufbohren oder ausschneiden. Gehäusedichtung sorgfältig einlegen und ausrichten (Spannring als Schablone verwenden).

4 Stehbolzen in die Gewinde auf der horizontalen und vertikalen Achse des Einbaugehäuses einschrauben; sie dienen als Führungsbolzen zur Montageerleichterung.

Das Gehäuse wird jetzt von der Rückseite an die Beckenwand angelegt. Von der Beckeninnenseite wird die Dichtung für den Spannring und der Spannring auf die durchgehenden Stehbolzen aufgesteckt. Auf richtige Position des Spannringes achten! Dichtung unter dem Spannring sauber ausrichten und mit den Schrauben sorgfältig die Beckenwand zwischen Spannring und Einbaugehäuse zusammenspannen. Stehbolzen durch Schrauben ersetzen.

**Achtung!** Schrauben nicht mit Gewalt anziehen!
4. **Befestigung der Halterung für Luftregelung des Luftperlbades im Betonbecken**

Die Luftregelung ist ca. 10 cm über dem Wasserspiegel in die Beckenwand eingebaut. Bei Betonbecken wird die Halterung, die sich am Ende der Luftleitung befindet, mit Schrauben an der Schalung befestigt; Dichtung einlegen. Nach Entfernen der Schalung sind die beiden Kunststoff-Schrauben bündig mit der Beckenwand abzutrennen. In der mittleren Bohrung mit Gewinde M 10 der Halterung wird später die Luftregulierung befestigt.
5. **Befestigung der Halterung für Luftregelung des Luftperlbades in Polyester-, Stahl- oder Alu-Becken, mit und ohne Hinterbeton bzw. Hintermauerung und bei Folienauskleidung**

Bei diesen Beckenausführungen wird ebenfalls ca. 10 cm über dem Wasserspiegel, auf der vertikalen Achse des Einbaugehäuses, eine 12-mm-Bohrung erstellt. Die am anderen Ende der Luftleitung befindliche Halterung wird von der Rückseite des Beckens angelegt und über das Unterteil der Regelung mit einer Schraube M 10 festgeschraubt. Es sind von beiden Seiten Dichtungen zu unterlegen. Das Oberteil der Regelung wird später aufgeschraubt. Die beiden in der Halterung mitgelieferten Kunststoffschrauben mit Muttern und Beilagscheiben werden hier nicht benötigt.
6. **Edelstahl-Haltegriffe im Betonbecken**

Die Edelstahl-Haltegriffe können mit Dübeln, welche in die Beckenwand einzusetzen sind, befestigt werden. Dichtungen an den Auflagen unterlegen.
7. **Edelstahl-Haltegriffe in Polyester-, Stahl- oder Alu-Bekken mit und ohne Hinterbeton oder Hintermauerung und bei Folienauskleidung**

Die Edelstahl-Haltegriffe können an beiden Seiten der Gegenschwimm-Anlage befestigt werden. Einbauskizze beachten. Der Edelstahl-Haltegriff wird auf der Vorderseite des Beckens aufgelegt und mit einer Befestigungsplatte auf der Rückseite verschraubt.

Es sind die beiliegenden Dichtungen zu unterlegen.
8. **Schutzschlauch und Pneumatikschlauch**

Der Schutzschlauch ist auf der Beckenrückseite nach oben zu führen und zu befestigen. Pneumatikschlauch über den Wasserspiegel hochführen (Montageschleife).
9. **Pumpenschacht**

Die Unterbringung des Pumpenaggregates sollte in einem Schacht, der am Becken angrenzt, erfolgen. Bei größerer Entfernung zwischen Pumpenaggregat und Einbaugehäuse ist auf eine günstige Rohrführung zu achten, damit nicht durch zu große Reibungsverluste die Wirkung der Anlage beeinträchtigt wird. **Im Aufstellungsraum ist für einwandfreie Be- und Entlüftung zu sorgen; außerdem ist ein Ablauf vorzusehen.**

**Rohrdimension nicht verringern.**

**Im Pumpenschacht muß ein Anschluß für den Potentialausgleich vorhanden sein.**
10. **Elektrische Steuerung**

Die Schaltung für die Gegenschwimm-Anlage ist in einem trockenen Raum unterzubringen. Das Anschließen von Zuleitung und Pumpe ist nach beiliegendem Schaltplan vorzunehmen und die einschlägigen Vorschriften (VDE) sind zu berücksichtigen.
11. **Einbau des Düsengehäuses mit Pneumatiktafter**

Die Regulierscheibe ist von der Regulierspindel abzudrehen und auf die Führungsstege im Einbaugehäuse, vor dem Druckanschluß, aufzuschieben (nur BADU JET super-sport).

Das vormontierte Düsengehäuse mit Düsen und **Regulierspindel** wird eingesetzt und die **Regulierspindel** gegen den Uhrzeigersinn in die Regulierscheibe gedreht und so in das Einbaugehäuse eingebracht (nur BADU JET super-sport).

**Wichtig ist, darauf zu achten, daß die O-Ringe auf den Luftröhrchen der Spannschalen sorgfältig aufliegen.**

Das Düsengehäuse muß im Einbaugehäuse einfedern. Steuerschlauch der Pneumatikschaltung durch den Schutzschlauch bis zur Markierung ziehen; vorher die Druckschraube, Gummidichtung und Beilagscheibe über den Steuerschlauch schieben und Pg-Verschraubung festziehen.

Jetzt werden die Schrauben für die Ringbefestigung und dann die langen Schrauben im Druckteil des Düsengehäuses eingeschraubt. Die Schrauben müssen sorgfältig angezogen werden; sauber ansetzen, damit kein Gewinde beschädigt oder zerstört wird.

Darauf achten, daß das Düsengehäuse am Trennsteg sauber einfedert.

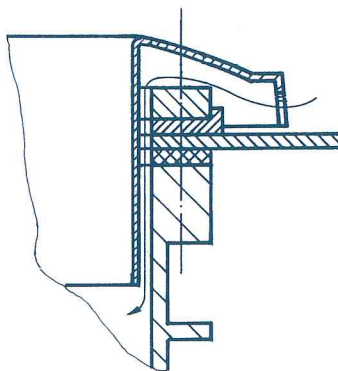
**Achtung!** Schrauben nicht mit Gewalt anziehen!
12. **Einbau der Abdeckblende des Düsengehäuses**

Das Handrad wird von der Regulierspindel abgezogen, die Abdeckblende aufgelegt und mit den 5 Schrauben am Düsengehäuse befestigt. Das Handrad kann jetzt wieder aufgesteckt werden.
13. **Rechteckblende mit Vakuumschutz**

Die Rechteckblende kann nur am Spannring befestigt werden, deshalb muß bei allen Beckenausführungen der Spannring montiert werden. Rechteckblende aufsetzen, ausrichten, Befestigungsschrauben, wenn erforderlich, kürzen und befestigen.

Anschließend die Langlöcher mit den Abdeckungen verschließen.





### Achtung:

**Aus Sicherheitsgründen bei BADU JET super-sport und BADU JET classic die Rechteckblenden unbedingt montieren!**

**Bei unterlassener Montage der Sicherheitsrechteckblende besteht unter Umständen Verletzungsgefahr durch Ansaugen (Ansaugwirkung).**

**Für Schäden, die auf Zuwiderhandlung oder fehlerhafte Montage zurückzuführen sind, erlöschen sämtliche Garantie- und Schadensersatzansprüche.**

#### 14. Einbau des Pumpenaggregates mit Kugelhähnen und Verbindungselementen

Die beiden Kugelhähne sind auf die zwei im Gehäuse bereits eingedichteten Messingnippel aufzuschrauben. Die Verbindungsleitungen zwischen Gehäuse und Pumpe werden in die Kugelhähne auf der Saug- und Druckseite eingeschraubt.

Die kurze Saugleitung auf der Saugseite, die lange Druckleitung auf der Druckseite.

Die beiden Überwurfmuttern zeigen zur Pumpe hin.

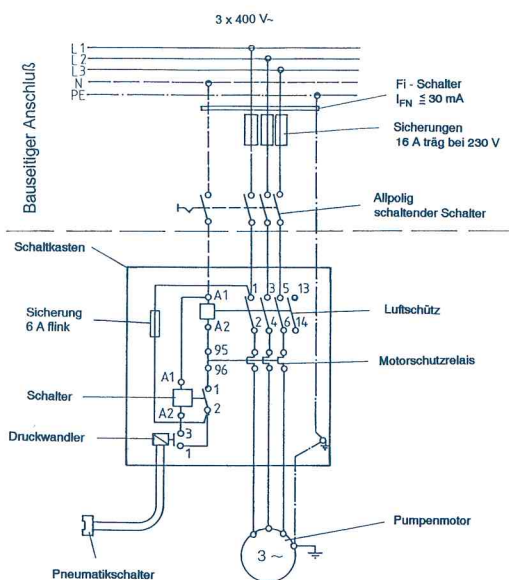
Vor dem Einbau der Pumpe ist der Reduzierwinkel des kurzen Verbindungselementes in den Druckanschluß der Pumpe sauber aufzuschrauben. Es ist dabei darauf zu achten, daß die Gewinde der Pumpe weder beschädigt, noch die Gewindeanschlüsse aufgerissen werden.

Außerdem ist die Pumpe am Boden zu befestigen. Sind diese Arbeiten beendet, kann der elektrische Anschluß von Pumpe und Schaltkasten vorgenommen werden.

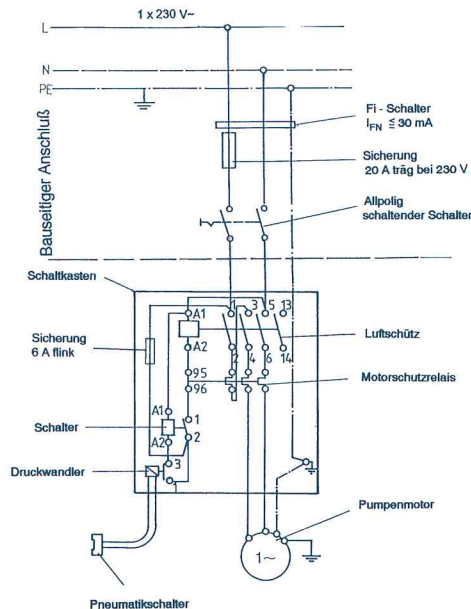
**Wenn die Saug- und Druckleitung gegenüber der Serienausführung verlängert werden muß, ist unbedingt auf eine verlustlose Leitungsdimensionierung sowie einen absoluten spannungsfreien Einbau der Rohrleitungen zu achten.**

**Achtung:** Pumpe nach längerer Stillstands- bzw. Lagerzeit – vor Inbetriebnahme – auf Leichtgängigkeit prüfen. Hierzu einen Schraubendreher in den Schlitz am Motorwellenende (Lüfterseite) stecken und von Hand in Motordrehrichtung bewegen. Oder falls erforderlich, die Lüfterhaube entfernen und gleichfalls von Hand am Lüfterrad in Motordrehrichtung bewegen. Nach Inbetriebnahme auf Dichtigkeit der Gleitringdichtung achten.

### Drehstrom 3~



### Wechselstrom 1~



### Elektrischer Anschluß für BADU JET super-sport und BADU JET classic

Die elektrischen Anschlußarbeiten sind unter Berücksichtigung der Bestimmungen DIN VDE 0100T1 und T702 von einem Elektrofachmann durchzuführen. Die Geräte müssen fest, außerhalb des Schutzbereiches im Trocken (Schacht oder mind. 3,5 m vom Beckenrand), installiert werden. Die Schaltung ist anschlussfertig verdrahtet, die Anschlüsse werden nach Schaltplan vorgenommen.

1. Die Leistungsaufnahme des Pumpenmotors beträgt bei Drehstrom 3~ ca. 3,65 kW (BADU JET super-sport) bzw. ca. 3,3 kW (BADU JET classic).

Für den Wechselstrommotor 1~ beträgt die Leistungsaufnahme ca. 4,0 kW (BADU JET super-sport) und ca. 2,6 kW (BADU JET classic).

2. Das Motorschutzrelais ist auf den auf dem Motortypenschild angegebenen Nennstrom einzustellen.
3. Bei Inbetriebnahme ist die Drehrichtung zu kontrollieren. Bei falscher Drehrichtung Phasen vertauschen.

4. Steuerschlauch vom Pneumatiktafter mit Schlauchende am Schaltkasten verbinden.
5. Es müssen beide Kugelhähne in den Potentialausgleich mit einbezogen werden. Passender Anschluß (bis 10 mm<sup>2</sup>) ist an den Kugelhähnen vorgesehen.

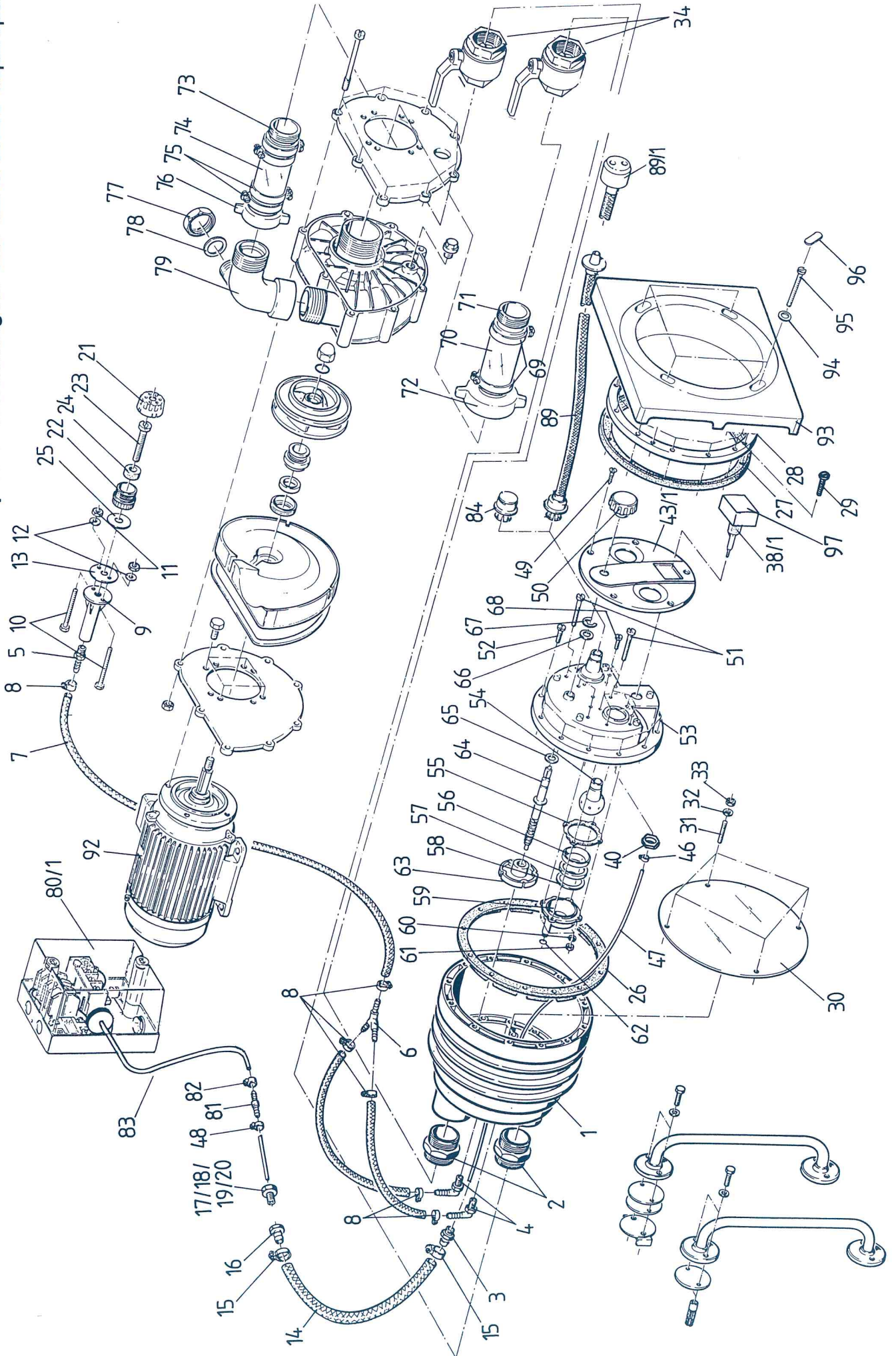
#### Bauseitiger Anschluß

1. FI-Schalter,  $I_{FN} = 30 \text{ mA}$ .
2. Absicherung 1~ 230 V/3~ 400 V Schmelzsicherung 20 A/16 A trägt oder 20 A/16 A K-Sicherungsautomaten.
3. Allpolig schaltender Schalter mit 0- und 1-Kennzeichnung.
4. Es muß ein Anschluß für den Potentialausgleich, der mit dem Erdungsband verbunden ist, vorgesehen sein.

Weitere Informationen sind aus dem Anschlußplan zu entnehmen.

Diese Teile sind nicht im Lieferumfang inbegriffen und müssen vor der Installation der Anlage bauseitig erstellt werden.

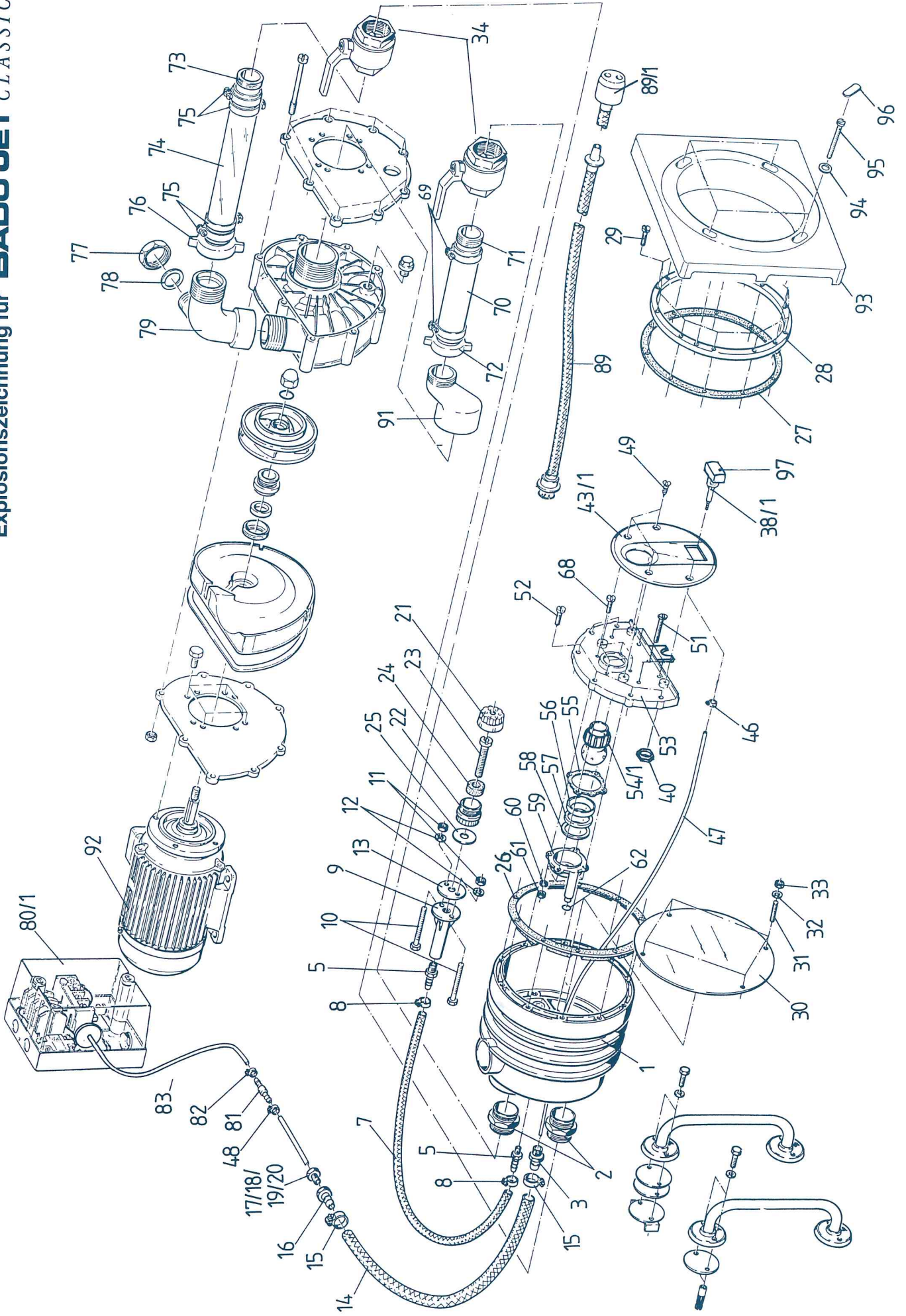
Explosionszeichnung für **BADU JET** supersport



# BADU JET super-sport

Teil-Nr.	Stück	Benennung	Teil-Nr.	Stück	Benennung
1	1	Einbaugehäuse, W 1919	52	12	Zylinderschraube, M 8 x 30, A 2
2	2	Sechskantnippel, R 2 1/2, Ms	53	1	Düsengehäuse, W 1920
3	1	Messingteil mit Tülle u. R 1/2	54	2	Kugeldüse, 40 mm
4	2	Winkeltülle, WES 8, R 1/4, KS	55	2	Dichtung, 103 x 81,5 x 0,6 mm, mit 4 Bohrungen
5	1	Schlauchtülle, GES 8, R 1/4, KS	56	2	Spannschalering, W 1925
6	1	Y-Tülle, YS 8, KS	57	2	Schlauchring, 60 x 73,5 x 6,2 mm
7	1	PVC-Schlauch, 1,4 m, 8 x 3 mm, glasklar, mit Gewebe	58	2	Schlauchring, 60 x 73,5 x 1 mm
8	6	Schlauchklemme, S 14/9 ZY	59	2	Spannschale, W 1924
9	1	Halterung für Luftregulierung, W 1976	60	8	Federring, B 6, A 2
10	2	Sechskantschraube, M 8 x 80, KS	61	8	Mutter, M 6, A 2
11	2	Mutter, M 8, A 2	62	2	O-Ring, 11,3 x 2,4 mm
12	2	Beilagscheibe für M 8, DIN 9021, blank	63	1	Regulierscheibe, W 1928
13	1	Dichtung, 60 x 11 x 2 mm, mit 3 Bohrungen	64	1	Regulierspindel W 1923
14	1	PVC-Schlauch 0,6 m, 19 x 4 mm, glasklar, mit Gewebe	65/66	2	Beilagscheibe, 23 x 16,2 1,5 mm, Polyäthylen
15	2	Schlauchklemme, S 27/12 SKZ	67	1	Sicherungsring, RS 12
16	1	Schlauchtülle mit Innengewinde PG 13,5; Ms	68	8	Zylinderschraube, M 6 x 25, A 2
17	1	Druckschraube, CH 13 M	69	2	Schlauchklemme, S 87/20 SKZ
18	1	Dichtring, 313/7	70	1	PVC-Schlauchstück ohne Gewebe, 70 x 8 x 150 mm
19	1	Druckring, D 313/14	71	1	Schlauchtülle, 73 mm x R 2 1/2, Messing
20	1	Rundschmurring, 2 cm, Gummi, 8 mm, schwarz	72	1	Überwurfmutter, G 2 3/4, mit Tülle 73 mm und Dichtung
21	1	Oberteil für Luftregulierung, W 1933	73	1	Schlauchtülle, 65 mm x R 2 1/2, Ms
22	1	Unterteil für Luftregulierung, W 1934	74	1	PVC-Schlauchstück, ohne Gewebe, 65 x 7 x 130 mm
23	1	Zylinderschraube, M 10 x 80, m. Bohrung, 5,5 mm, Ms	75	4	Schlauchklemme, S 78/20 SKZ
24	1	Schlauchring aus Buna, 16 x 30 x 18 mm	76	1	Überwurfmutter, G 2 1/2, mit Tülle 65 mm + Dichtung
25	1	Dichtung, 42 x 11 x 2 mm	77	1	Verschlußklappe, G 2, Ms
26	1	Noppendichtung	78	1	Dichtung für Verschlußklappe
27	1	Spannringdichtung	79	1	Spezial-Reduzierwinkel, Rp 2 3/4 x 2 1/2 x 2, Ms
28	1	Spannring, W 1978	80/1	1	Schaltpasten kpl.
29	12	Zylinderschraube, M 8 x 30, A 2	81	1	Schlauchtülle, GRS 6 - 4, KS
30	1	Blindplatte, 380 mm A-Durchm.	82	1	Schlauchklemme, S 9/9 ZY
31	4	Gewindestift mit Schlitze, M 8 x 80, blank	83	1	PVC-Schlauch, 22 cm, 6 x 1,5 mm, glasklar, ohne Gewebe
32	4	Beilagscheibe für M 8, DIN 9021, blank	84	1	Blindkupplung, kpl. f. große Düse
33	4	Mutter, M 8, A 2	89	1	Massageschlauch kpl.
34	2	Kugelhahn, Rp 2 1/2, Ms-verchromt	89/1	1	Massageschlauch mit Pulsator
38/1	1	Pneumatiktaster, W 3400/3865	92	1	Badu-Jet-super-sport-Pumpe, Typ 21-80/33 G, mit Drehstrom- oder Wechselstrommotor
40	1	Gegenmutter, Pg 16	93	1	Rechteckblende, W 3869
43/1	1	Abdeckblende, W 3869	94	4	Beilagscheibe, DIN 125 B 8,4 - A 2
46	1	Schlauchklemme, rostfrei, 8,7 mm	95	4+4	Zylinderschraube M 8 x 20, 8 x 80, A 2
47	1	PVC-Schlauch, 10 m, 4 x 1,5 mm, glasklar, ohne Gewebe	96	4	Abdeckung, W 3877 A
48	1	Schlauchklemme, S 7/7 ZY	97	1	Kappe W 3864 für Pneumatiktaster
49	5	Senkschraube, B 4,8 x 19, A 2			
50	1	Handrad, W 1922			
51	10	Zylinderschraube, M 8 x 130, A 2			

Bei Ersatzteilbestellung bitte Teile-Nr. angeben!



# BADU JET CLASSIC

Teil-Nr.	Stück	Benennung	Teil-Nr.	Stück	Benennung
1	1	Einbaugehäuse, W2099	52	6	Zylinderschraube, M6 x 25, A2
2	2	Sechskantnippel, R2, Ms	53	1	Düsengehäuse, W2100
3	1	Messingteil mit Tülle u. R 1/2	54/1	1	regelbare Kugeldüse, 40 mm
5	1	Schlauchtülle, GES 8, R 1/4, KS	55	1	Dichtung, 103 x 81,5 x 0,6 mm, mit 4 Bohrungen
7	1	PVC-Schlauch, 80 cm, 8 x 3 mm, glasklar, mit Gewebe	56	1	Spannschalering, W1925
8	2	Schlauchklemme, S 14/9 ZY	57	2	Schlauchring, 60 x 73,5 x 4 mm
9	1	Halterung für Luftregulierung, W1976	58	1	Schlauchring, 60 x 73,5 x 1 mm
10	2	Sechskantschraube, M 8 x 80, KS	59	1	Spannschale, W1924
11	2	Mutter, M 8, A2	60	4	Federring, B 6, A2
12	2	Beilagscheibe für M 8, DIN 9021, blank	61	4	Mutter, M 6, A2
13	1	Dichtung, 60 x 11 x 2 mm, mit 3 Bohrungen	62	1	O-Ring, 11,3 x 2,4 mm
14	1	PVC-Schlauch, 60 cm, 19 x 4 mm, glasklar, mit Gewebe	68	4	Zylinderschraube, M 6 x 25, A2
15	2	Schlauchklemme, S 27/12 SKZ	69	2	Schlauchklemme, S 65/20 SKZ
16	1	Schlauchtülle mit Innengewinde PG 13,5; Ms	70	1	PVC-Schlauchstück, 50 x 7,5 x 150 mm, ohne Gewebe
17	1	Druckschraube, CH 13 M	71	1	Schlauchtülle, 52 mm x R2, Messing
18	1	Dichtring, 313/7	72	1	Überwurfmutter, G2, mit Tülle 52 mm und Dichtung
19	1	Druckring, D 313/14	73	1	Schlauchtülle, 52 mm x R2, Messing
20	1	Rundschnurring, 2 cm, Gummi, 8 mm, schwarz	74	1	PVC-Schlauchstück, ohne Gewebe, 50 x 7,5 x 240 mm
21	1	Oberteil für Luftregulierung, W 1933	75	4	Schlauchklemme, S 65/20 SKZ
22	1	Unterteil für Luftregulierung, W 1934	76	1	Überwurfmutter, G 2 1/2, mit Tülle 52 mm + Dichtung
23	1	Zylinderschraube, M 10 x 80, mit Bohrung, 5,5 mm, Ms	77	1	Verschlußkappe, G 2, Ms
24	1	Schlauchring aus Buna, 16 x 30 x 18 mm	78	1	Dichtung für Verschlußkappe
25	1	Dichtung, 42 x 11 x 2 mm	79	1	Spezial-Reduzierwinkel, Rp 2 3/4 x 2 1/2 x 2, Ms
26	1	Noppendichtung	80/1	1	Schaltkasten kpl.
27	1	Spannringsdichtung	81	1	Schlauchtülle, GRS 6-4, KS
28	1	Spannring, W2103	82	1	Schlauchklemme, S 7/9 ZY
29	10	Schraube, M 6 x 25, A2	83	1	PVC-Schlauch, 22 cm, 6 x 1,5 mm, glasklar, ohne Gewebe
30	1	Blindplatte, 275 mm A-Durchm.	89	1	Massageschlauch kpl.
31	4	Gewindestift mit Schlitz, M 6 x 80, blank	89/1	1	Massageschlauch mit Pulsator
32	4	Beilagscheibe für M 6, DIN 9021, blank	91	1	Etagelbogen
33	4	Mutter, M 6, A2	92	1	Badu-Jet-classic-Pumpe, Typ 21-80/32 G, mit Drehstrom- oder Wechselstrommotor
34	2	Kugelhahn, Rp 2, Ms-verchromt	93	1	Rechteckblende, W3868
38/1	1	Pneumatiktaster, W3400/W3865	94	4	Beilagscheibe, DIN 125 B 6,4 - A2
40	1	Gegenmutter, PG 16	95	4+4	Zylinderschraube, M 6 x 60/M 6 x 16, A2
43/1	1	Abdeckblende, W3868	96	4	Abdeckung, W3877 B
46	1	Schlauchklemme, rostfrei, 8,7 mm	97	1	Kappe W 3864 für Pneumatiktaster
47	1	PVC-Schlauch, 10 m, 4 x 1,5 mm, glasklar, ohne Gewebe			
48	1	Schlauchklemme, S 7/7 ZY			
49	4	Senkschraube, B 4, 8 x 16, 12			
51	5	Linienkopfschraube, M 6 x 97, A2			

Bei Ersatzteilbestellung bitte Teile-Nr. angeben!

### III. Betriebsanleitung

1. Das Ein- und Ausschalten der Anlage wird durch Druck auf den unter dem Wasserspiegel in der Blende eingebauten Pneumatiktaster vorgenommen, d. h. keine elektrische Betätigungseinheit im Becken. Als Sonderausführung kann ein Schalter für das Ein- und Ausschalten auch außerhalb des Beckens installiert werden.
2. Beim BADU JET super-sport kann mit dem Handrad, das über den Düsen eingebaut ist, die Leistung reguliert werden, beim BADU JET classic wird direkt an der Düse reguliert. Hiermit wird ermöglicht, daß jeder Schwimmer den Düsenstrahl individuell einstellen kann.  
Bei Massage mit dem vollen Düsenstrahl sollte nicht zu nahe herangegangen werden, um **evtl. gesundheitliche Schäden zu vermeiden**.  
Pumpe nicht bei geschlossener Regelung laufen lassen.
3. Nachdem man sich an den Edelstahl-Haltegriffen festhält, kann man auch bei laufender Anlage Taster, Handrad und Düse(n) betätigen. Außerdem kann man so verhindern, beim Massieren abgetrieben zu werden.
4. Die Kugeldüse(n) ist (sind) richtungsverstellbar. Im Normalfall sind die Düsen waagrecht oder leicht nach oben zu stellen. Hier wird der größte Effekt zum Gegenschwimmen erreicht.
5. Die Luftregulierung ermöglicht es, über die Düse(n) Luft anzusaugen und so einen Perlbadeffekt zu erreichen. Die Luftmenge ist einstellbar.

#### 6. Verwendung des Massageschlauches

- a) Die Verwendung des Massageschlauches, d. h. das Massieren, sollte nur nach ärztlicher Rücksprache erfolgen. **Es muß darauf geachtet werden, daß der Massageschlauch nicht von Kindern benützt wird.**
- b) Die Luftregulierung ist vor der Massage zu schließen, da durch den erhöhten Druck, bedingt durch den Massageschlauch, Wasser aus der Luftregulierung austreten kann.
- c) Mengenregulierung in der Gegenschwimm-Anlage drosseln.
- d) Blindkupplung auf eine der Düsen sauber aufsetzen und einrasten (BADU JET super-sport).
- e) Kupplung des Massageschlauches auf die 2. Düse sauber aufsetzen und ebenfalls einrasten (BADU JET super-sport).
- f) Massageschlauch festhalten, **nicht lose** im Becken treiben lassen.
- g) Gegenschwimm-Anlage einschalten.
- h) Massieren nach ärztlicher Empfehlung.

#### 7. Achtung: Aus Sicherheitsgründen ist bei BADU JET super-sport und BADU JET classic die Rechteckblende unbedingt zu montieren!

**Bei unterlassener Montage besteht unter Umständen Verletzungsgefahr durch Ansaugen (Ansaugwirkung). Die Blende ist kein Haltegriff, deshalb nicht daran festhalten.**

**Für Schäden, die auf Zuwiderhandlung oder fehlerhafte Montage zurückzuführen sind, erlöschen sämtliche Garantie- und Schadensersatzansprüche.**

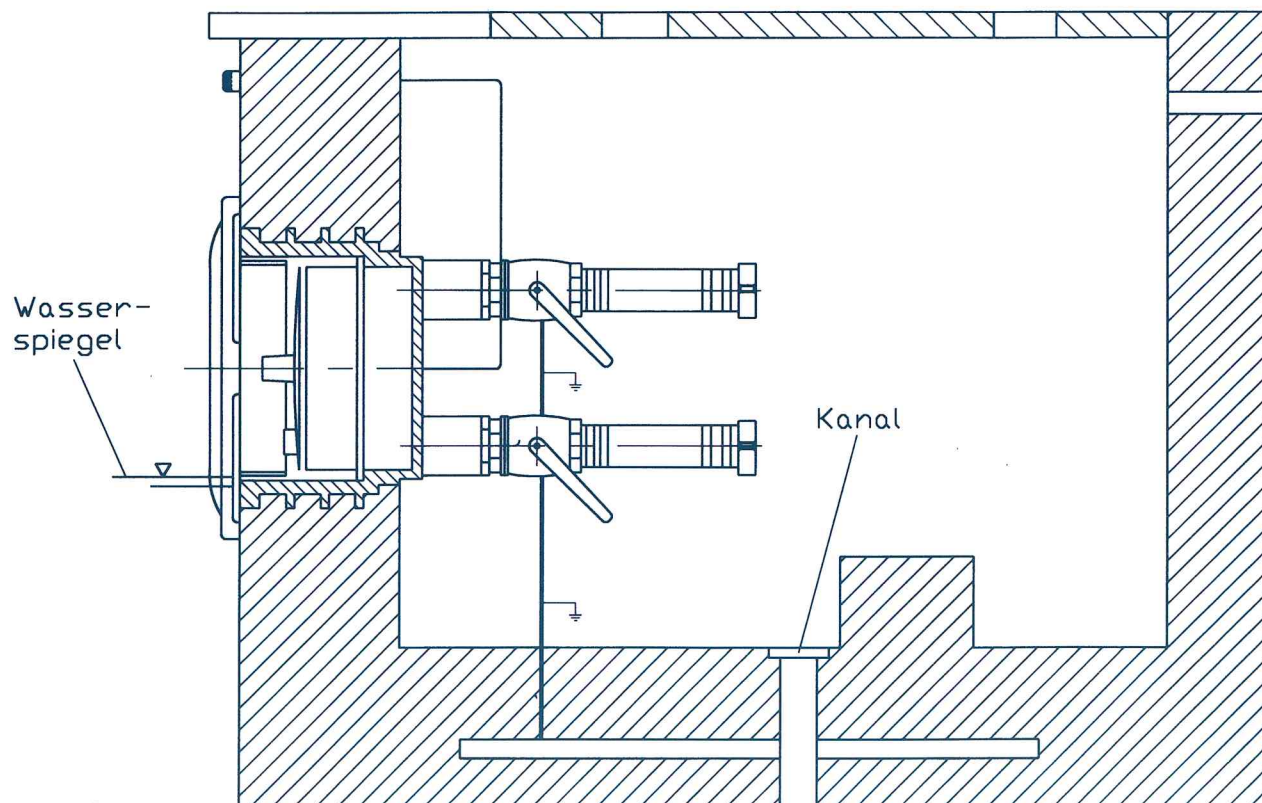
### Überwinterungsvorschlag für **BADU JET** super-sport und **BADU JET CLASSIC**

Dieser Hinweis gilt für Gegenstrom-Schwimmanlagen im Freien, die während des Winters durch Frost gefährdet sein können.

Der vergangene sehr strenge Winter hat bei einigen Anlagen zu Frostschäden am saugseitigen Kugelhahn geführt, deshalb bitte beim Überwintern der Anlage wie folgt vorgehen.

1. Den Wasserspiegel des Schwimmbeckens bis auf Unterkante des Sauganschlusses absenken.
2. Die Gegenstrom-Pumpe sollte während der Frostperiode ausgebaut und in einem trockenen Raum gelagert werden.
3. Die Kugelhähne halb geöffnet lassen, damit auch der innere Zwischenraum zwischen Kugel und Gehäuse sich entleeren kann.
4. Durch Regen anfallendes Wasser kann durch die halb geöffneten Kugelhähne zum Kanal ablaufen.

### Technische Änderungen vorbehalten!

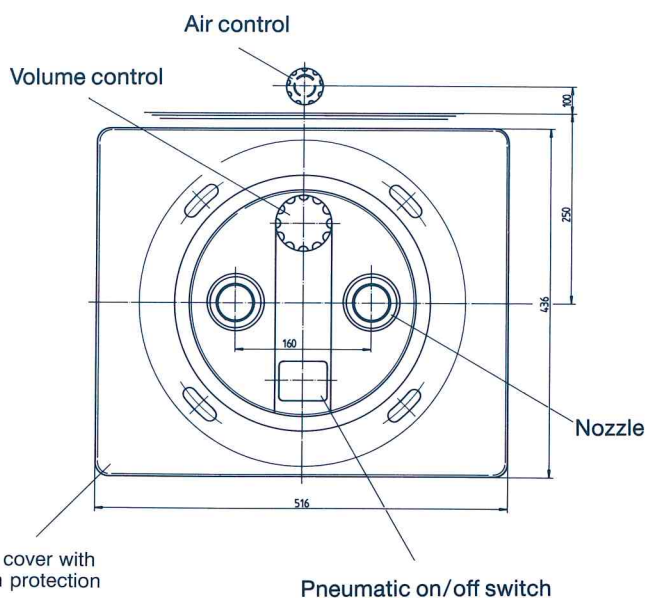




The counter swim units have been designed for use with swimming pools. Please comply with all the specifications in the operating and installation manual as pumps used for swimming pools are subject to special requirements.

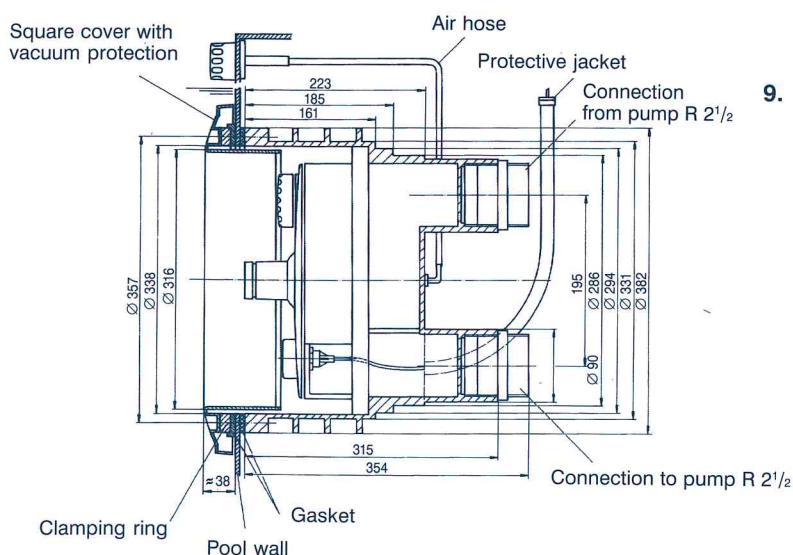
# Swimming Surf Bathing Massage Air Bubble Bath

## **BADU JET** super-sport Installation for a polyester, aluminium or steel pool



Square cover with vacuum protection

(Dimensions in mm)



### 1. Installation planning

#### 1. For concrete pools:

- a) Installation in concrete pools with vinyl liner
- b) Installation in concrete pools with plastic coating
- c) Installation in concrete pools with tiles or mosaic
- d) Installation in concrete pools with paint coats
- e) Installation in concrete pools with overflow rim

#### 2. Polyester pools:

Polyester pools with or without concrete or masonry backing.

#### 3. Steel and aluminium pools:

Steel and aluminium pools with or without concrete or masonry backing and vinyl liner.

#### 4. Nozzles:

The nozzles are mounted approx. 25 cm below the water level; they are located on the horizontal plane of the BADU JET unit.

#### 5. Location:

Under normal conditions the BADU JET unit is installed into the width of the pool. Where the pool width measures 4 meters or more the unit can also be installed into the length of the pool. Furthermore the water depth at the location of installation of the BADU JET unit should be between 1,2 meters and 1,5 meters in order to guarantee maximal massage hose utilisation.

#### 6. Holding rails:

The stainless steel holding rails should be suitably arranged to the right and left of the unit. The location can be determined individually.

#### 7. Air control:

The air control for the air bubble bath is normally mounted in a centre position above the unit. It should be located approx. 10 cm above the water level. For pools with a overflow rim the air control can also be put outside the pool.

#### 8. Pump:

The pump should be installed in a shaft close to the pool in order to keep the pipe connection as short as possible. When planning the shaft allow for easy accessibility, ventilation and suitable pipeline design. Do not use smaller pipe diameters than indicated.

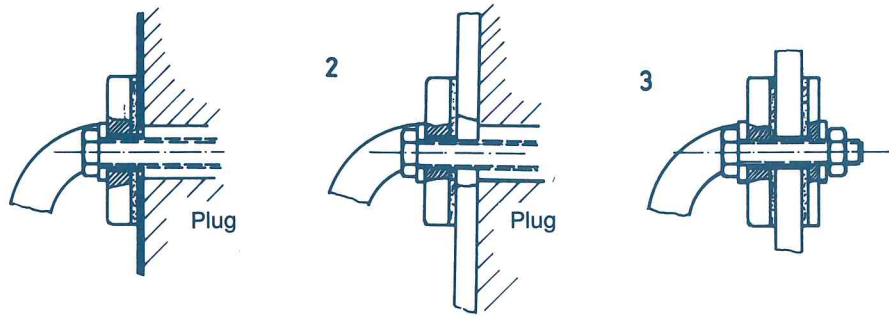
#### 9. Electric controls:

The wiring should only be done by a licensed electrician. The control box wiring is ready for installation. Proceed according to the wiring diagram. The control box must be installed in a dry place.

- a) power supply 3-phase 400/230 V, 1-phase 230 V, 50 Hz
- b) power input approx. 3.78 kW, 3.28 kW, 3.22 kW
- c) power output approx. 3.0 kW, 2.6 kW, 2.2 kW
- d) wire size 5 x 1,5 qmm Cu (copper)
- e) fuse protection according to VDE regulation and/or any local regulations are applicable.

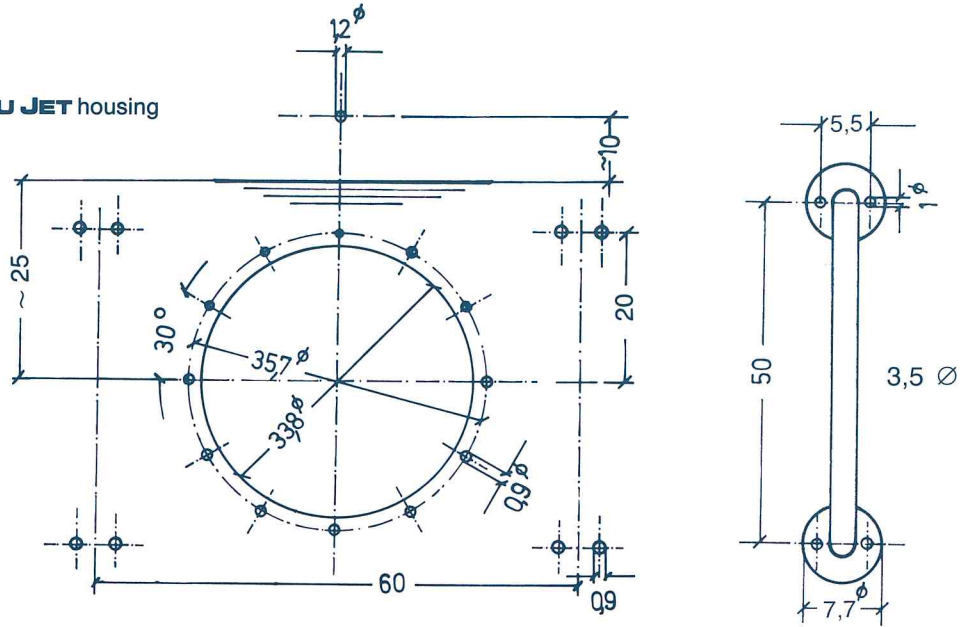
# BADU JET super-sport Installation of Holding rails in polyester, aluminium or steel pools

1. Concrete pool with vinyl liner
2. Concrete pool with tiles or smooth surface finish
3. Polyester, aluminium or steel pools with or without concrete backing



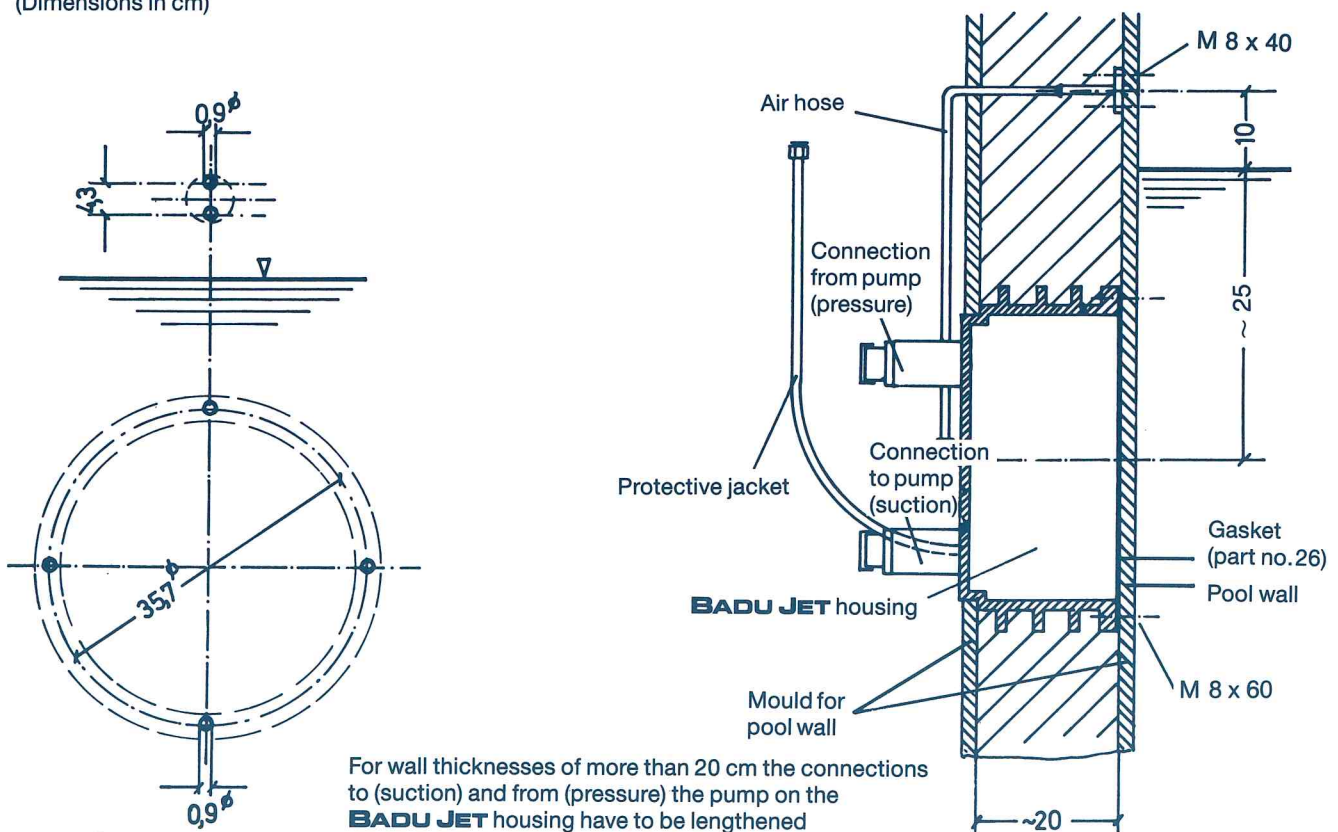
Cut-out in pool wall for **BADU JET** housing

(Dimensions in cm)



# BADU JET super-sport Installation suggestion for concrete pools

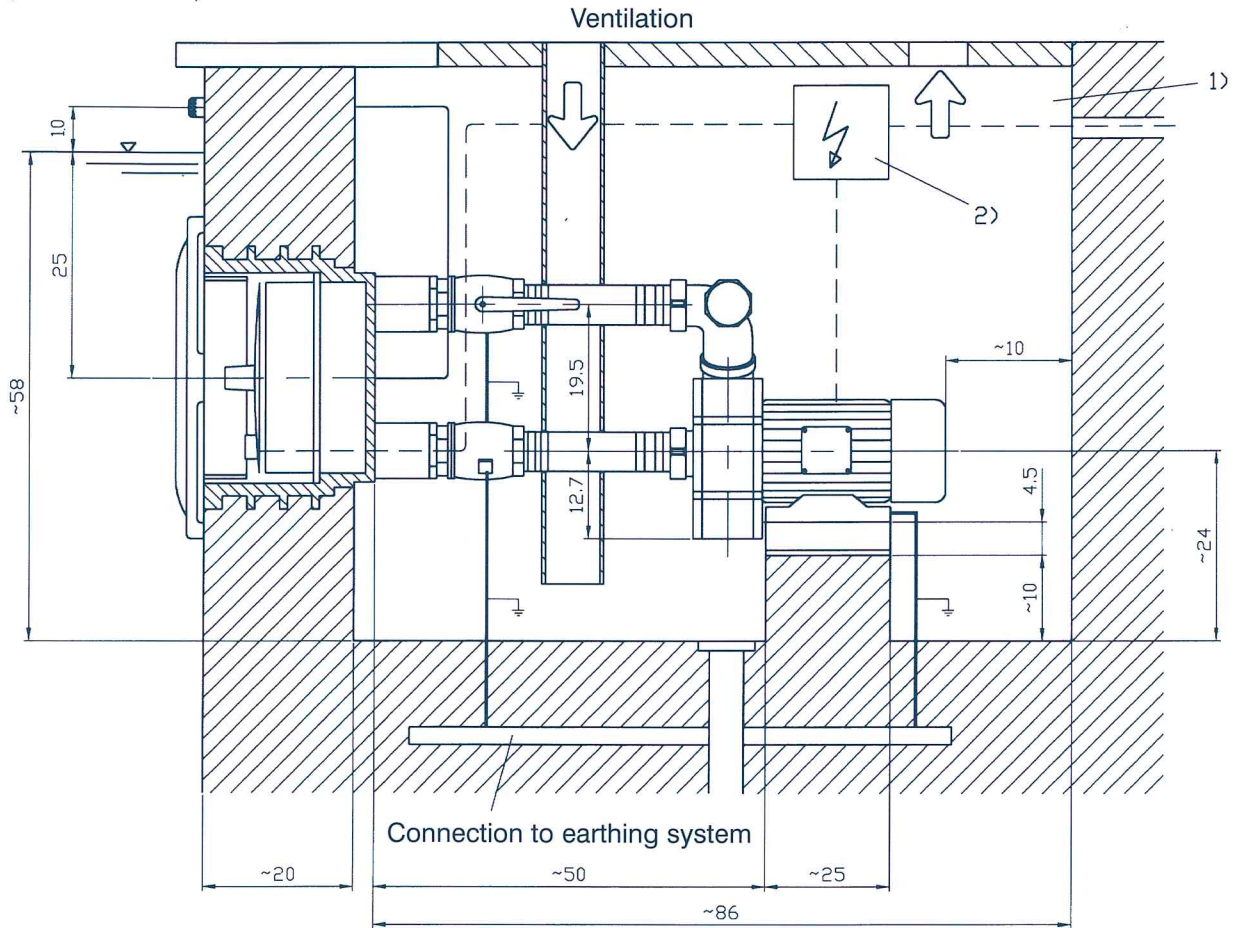
(Dimensions in cm)





# BADU JET super-sport Installation and shaft dimensions

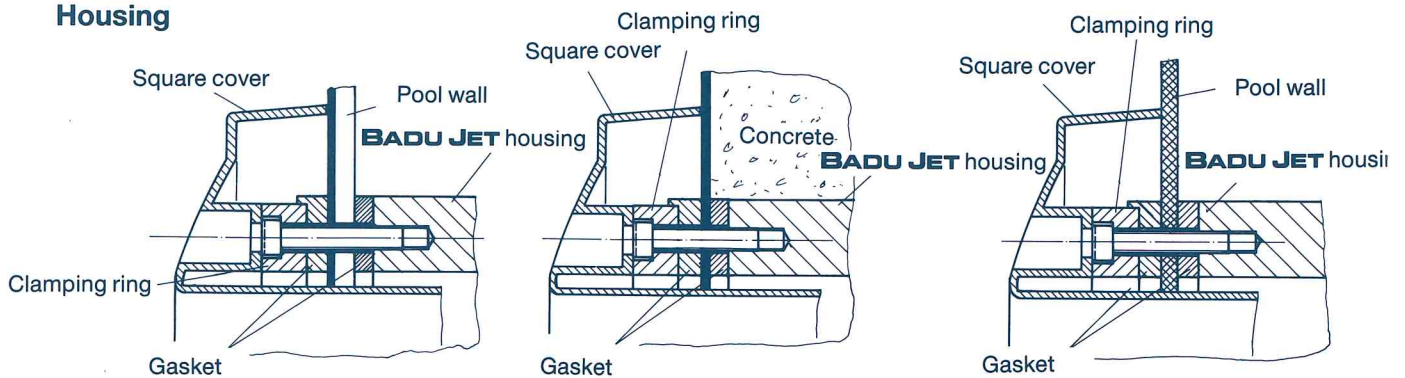
(Dimensions in cm)



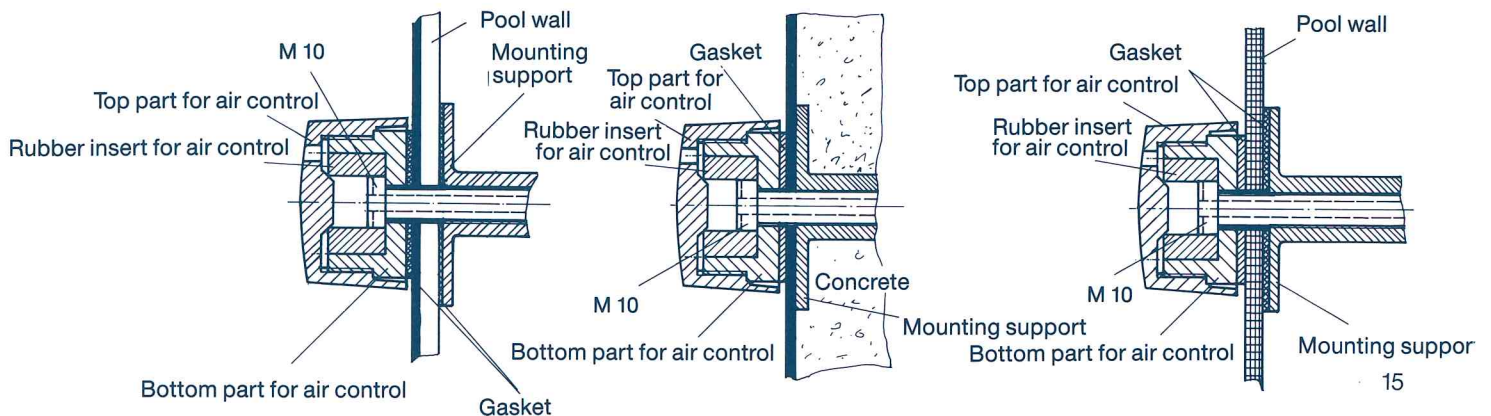
- 1) Shaft width min. 70 cm
- 2) The electric control box must be installed in a dry place

## BADU JET super-sport and BADU JET CLASSIC Installation tips

### Housing

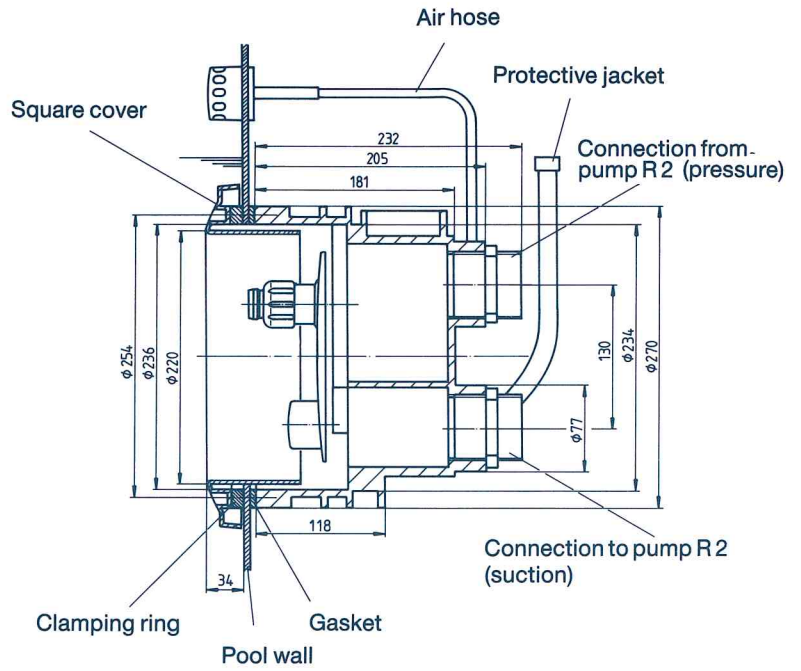
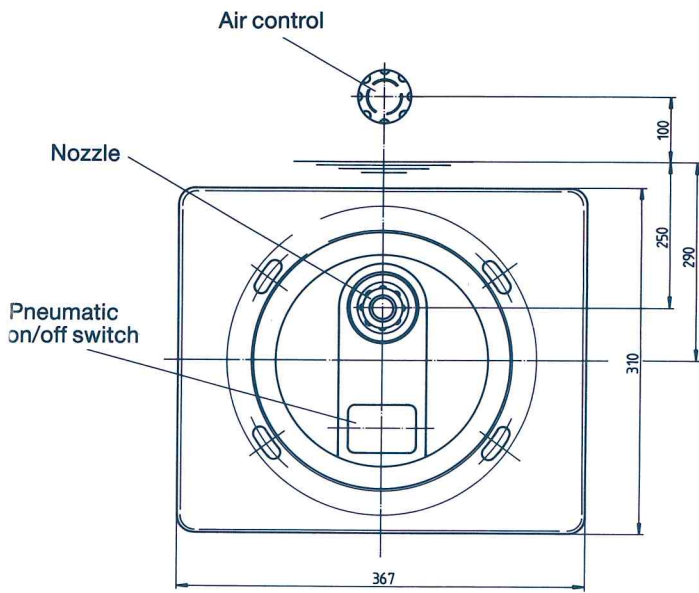


### Mounting support



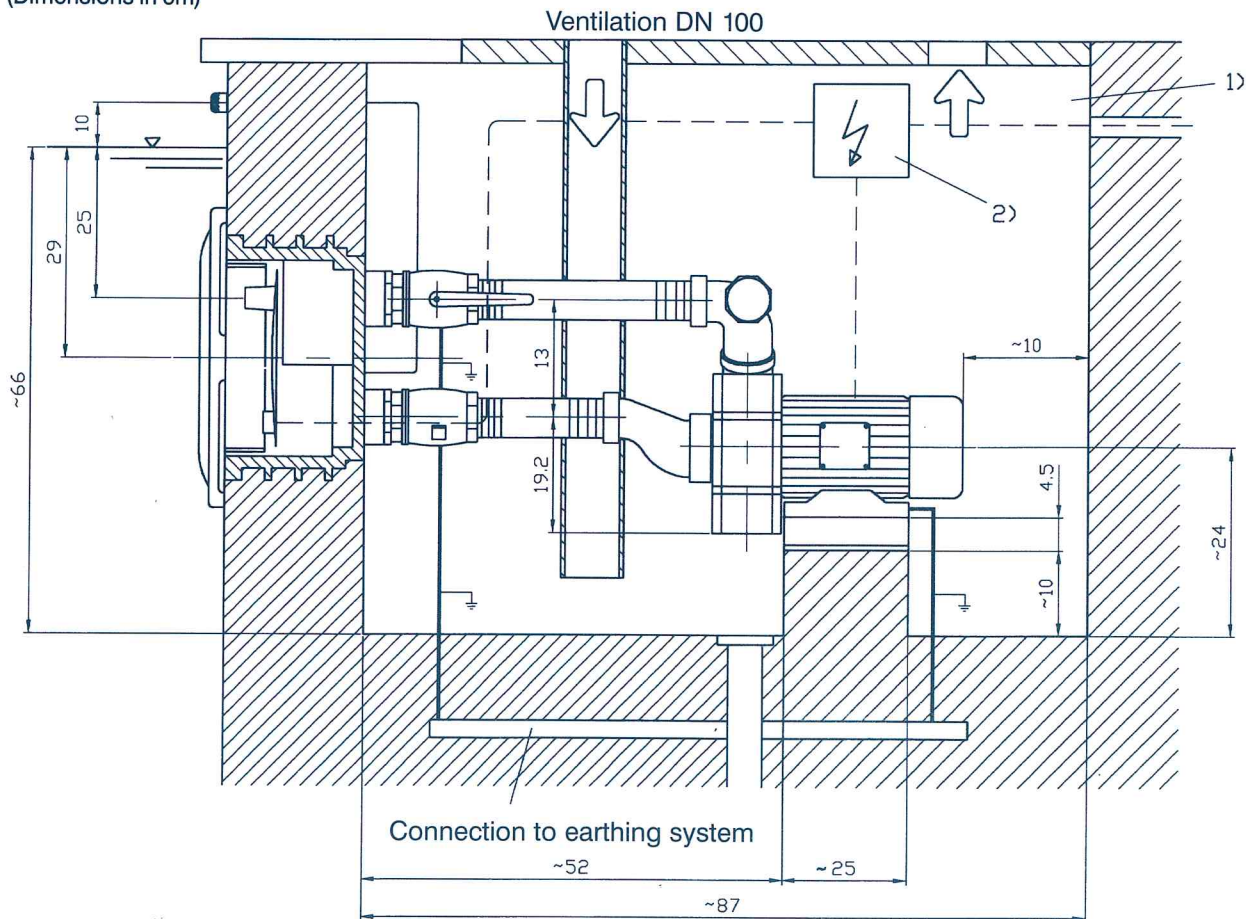
# BADU JET CLASSIC Counter swim unit installation for a polyester, aluminium or steel pool

(Dimensions in mm)



## BADU JET CLASSIC Installation and shaft dimensions

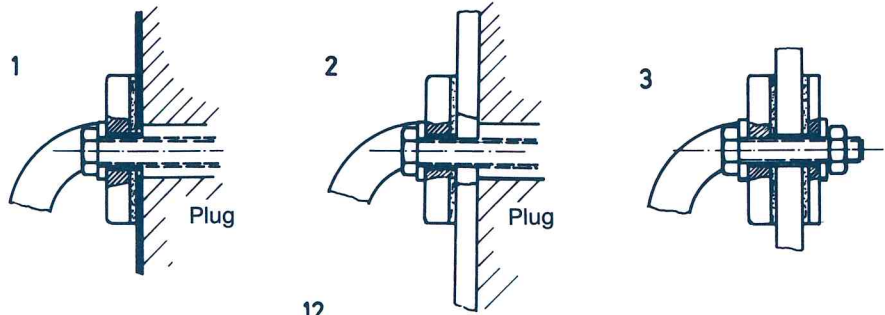
(Dimensions in cm)



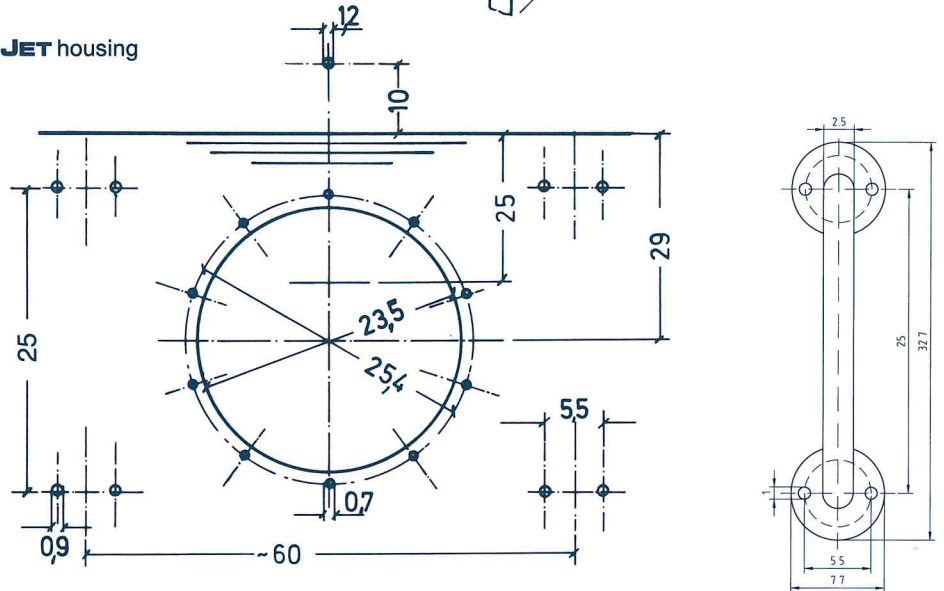
- 1) Shaft width min. 70 cm
- 2) The electric control box must be installed in a dry place

# BADU JET CLASSIC Installation of Holding rails in polyester, aluminium or steel pools

1. Concrete pool with vinyl liner
2. Concrete pool with tiles or smooth surface finish
3. Polyester, aluminium or steel pools with or without concrete backing

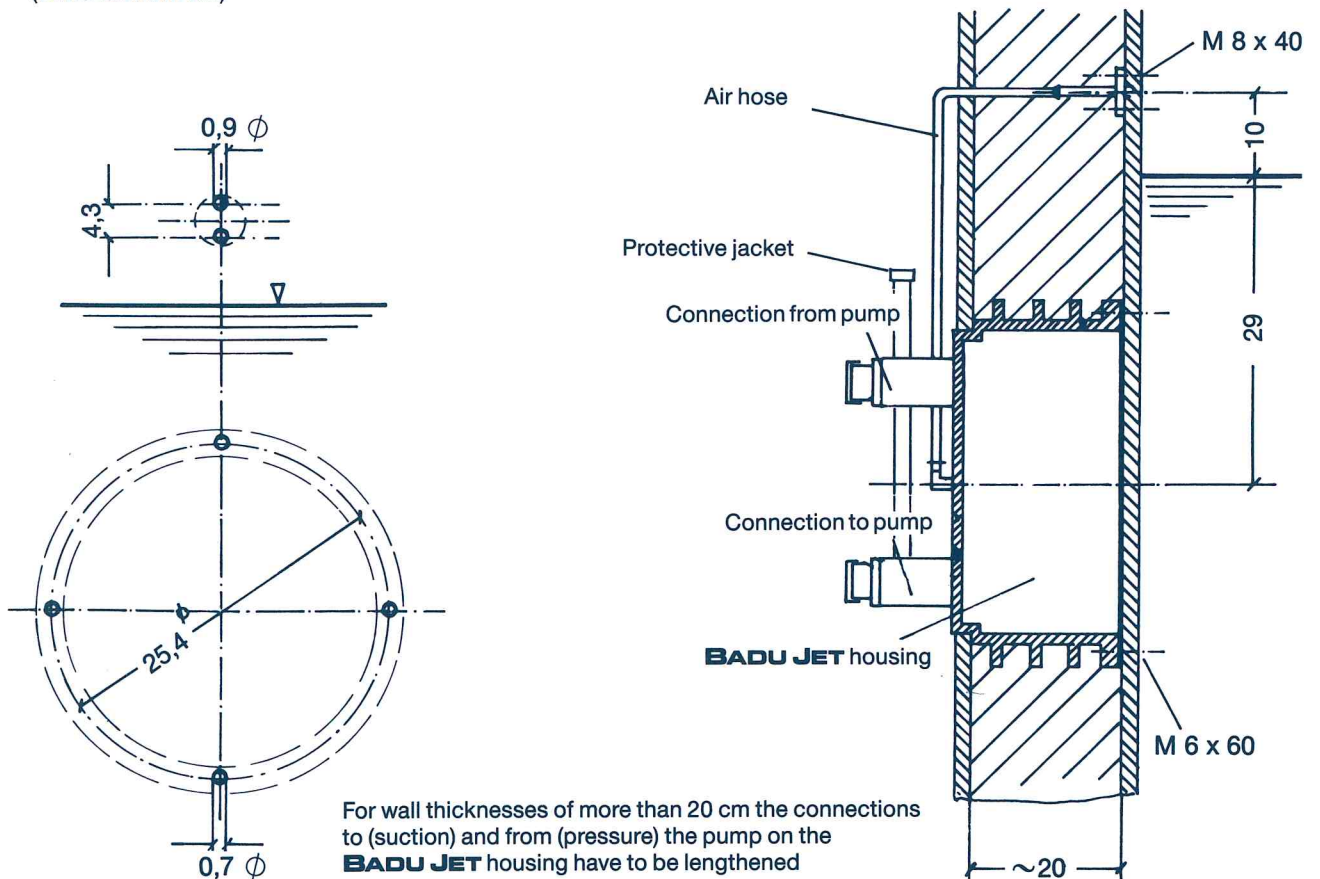


Cut-out in pool wall for **BADU JET** housing  
(Dimensions in cm)



# BADU JET CLASSIC Installation suggestion for concrete pools

(Dimensions in cm)



## II. Installation

1. The duplex nipples sealed into the housing connections have been installed by the manufacturer and **must not be removed**.
2. **Installation of BADU JET housings in concrete pools**

Make sure that the suction connection is arranged **under** the pressure connection; the small segment in the housing must face downwards.

Adjusting the water level:  
The center of the housing should be positioned 25 cm below the water level (With BADU JET classic, 29 cm!).  
Carefully insert and position the housing gasket.  
Attach plastic cover plate and screw in four stud bolts, attach housing securely and fasten by means of nuts and washers to the (formwork) shell.  
Before injecting the concrete, check whether housing gasket and plastic cover are correctly positioned. See installation diagrams.  
**Caution! Do not use force when tightening bolts, screws or nuts!**
3. **Installation of BADU JET housing in polyester, steel or aluminum pools with or without concrete or masonry backing, as well as in vinyl liners.**

Make sure that the pressure connection is arranged **above** the suction connection; the small segment in the housing must face downwards.

Adjusting the water level:  
The center of the housing should be positioned 25 cm below the water level for BADU JET super-sport, or 29 cm for BADU JET classic. This means that the center of the nozzles will later on be situated exactly 25 cm below the water level. Drill holes for the mounting bolts and cut out the orifice for the housing in the pool wall. Carefully insert and position the housing gasket. Use clamping ring as a template.  
**Caution! Do not use force when tightening bolts, screws or nuts!**

Insert 4 stud bolts into the threads at the horizontal and vertical axes of the housing and screw them in place. These are meant as guide pins to facilitate installation.  
Now the housing is laid against the pool wall from the back. From inside the pool, the gasket for the clamping ring as well as the clamping ring proper are positioned onto the stud bolts projecting through the wall. Precisely adjust gasket under clamping ring and carefully clamp pool wall between clamping ring and BADU JET housing by means of the screws (bolts?). Replace stud bolts by screws. Make sure clamping ring is properly positioned.  
**Caution! Do not use force when tightening bolts, screws or nuts!**
4. **Mounting the air flow control unit for the bubble bath into the concrete pool wall.**

The air control unit is built into the pool wall approx. 10 cm above water level. In concrete pools the mounting bracket at the end of the air hose must be attached to the shell by means of screws. Insert gasket. Upon removal of the shell, the two plastic bolts should be cut flush with the pool wall. Later on, the air control unit will be mounted in the center borehole of the mounting bracket with thread M 10.
5. **Installing the mounting bracket for air flow control unit for the bubble bath in polyester, steel or aluminum pools, with or without concrete or masonry backing, and in vinyl liners.**

With these types of pools, a 12 mm hole must be provided approx. 10 cm above the water level, on the vertical axis of the BADU JET housing. The mounting bracket at the other end of the air hose is placed against the back side of the pool wall and is screwed in place over the bottom part of the control unit by means of a bolt M 10.  
Gaskets must be used from both sides of the pool wall. The top part of the air flow control unit will be screwed on later. The two plastic bolts with nuts delivered with the mounting bracket are not needed here.
6. **Installation of stainless steel grab bars in concrete pools.**

The stainless-steel grab bars can be mounted by means of dowel plugs to be inserted into the pool wall. Gaskets must be used at all points of contact.
7. **Installation of stainless-steel grab bars in polyester, steel or aluminum pools with or without concrete or masonry backing as well as in vinyl liners.**

The stainless-steel grab bars can be mounted to the right and left of the counterswim unit. Refer to installation diagrams. The stainless steel grab bar is positioned against the pool wall and is screwed in position by means of the support plate on the back of the pool wall. Gaskets must be inserted on both sides of the pool wall.
8. **Protector sleeve and pneumatic hose**

The protector sleeve should be fastened vertically to the back of the pool leading upward. Pull pneumatic hose up and above the water level. (Mounting loop)
9. **Pump shaft**

The pump should be installed in a shaft adjacent to the pool. If the distance between pump unit and BADU JET housing is larger, use the most suitable pipe layout in order to avoid friction losses which may diminish the performance of the unit.  
**The shaft or space where the pump is installed must be properly ventilated; furthermore, proper drainage must be provided for.**  
**Never use pipe with a smaller diameter than indicated. The pump shaft must have a connection for equipotential bonding.**
10. **Electrical Control Box**

The control unit for the counterswim unit should be housed in a dry space. Connecting the pump and the power supply should be done in accordance with the attached wiring diagram and in compliance with all pertinent regulations (VDE).
11. **Installation of the nozzle housing with pneumatic push-button control.**

Unscrew the regulator dial from the regulator spindle and slide it onto the guide ridge of the BADU JET housing situated in front of the pressure connection. (BADU JET super-sport only!)

Insert the preassembled BADU JET nozzle housing with nozzles and **regulator spindle** and screw the **regulator spindle** counter-clockwise into the regulator dial, thus transferring it into the BADU JET housing (BADU JET super-sport only!)

**Important! The O-rings must have good contact with the small air ducts of the clamping shells.** The BADU JET nozzle housing should snap effortlessly into the BADU JET housing.

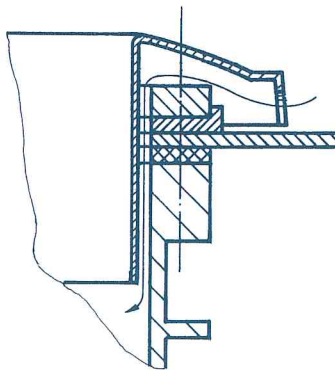
Now pull the control hose of the pneumatic control unit through the protector sleeve all the way to the marker; first, push the pressure screw, rubber gasket and washer over the control hose and tighten heavy-gauge conduit screws.

Now the screws for the rim and the long screws are inserted into the pressure section of the nozzle housing and tightened. Screws must be tightened carefully so that the thread is not damaged or destroyed.

Make sure that the nozzle housing snaps effortlessly into position at the separation ridge.  
**Caution! Do not use force when tightening screws or bolts!**
12. **Installation of the cover plate of the BADU JET nozzle housing.**

Pull the handwheel off the regulator spindle, place the cover plate in position and fasten it to the nozzle housing by means of 5 screws. Now put the handwheel on again.
13. **Square cover for vacuum protection**

The square cover plate can only be mounted onto the clamping ring; thus the clamping ring is mandatory for all pool types. Place the square cover plate in position, adjust it properly, if necessary, shorten mounting screws, and tighten screws.  
Then close the slots by means of the enclosed caps.



**Caution:**

For safety reasons the square cover must be installed with BADU JET super-sport and BADU JET classic!

Failure to install the square safety cover may lead to injuries because of the pump's priming effect and will void any and all guarantees. The manufacturer disclaims any and all liability for damages resulting from non-compliance with the operating and installation instructions.

**14. Installation of the pump unit with ball valves and connecting elements.**

Screw the two ball valves onto two brass nipples already sealed into the BADU JET housing. The connecting elements between BADU JET housing and pump are screwed into the ball valves on the intake and pressure sides. (The short suction pipe on the suction side and the long pressure pipe at the pressure side.)

The union nuts point towards the pump.

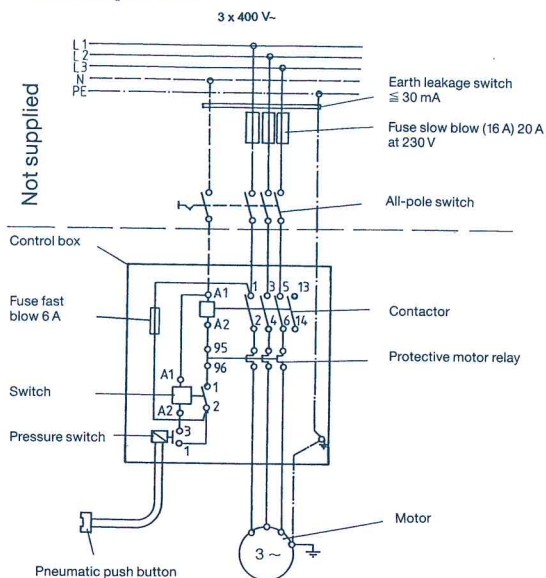
Before installing the pump, the reducer elbow of the shorter connecting element must be carefully screwed into the pressure connection of the pump. Make sure that the threads of the pump are not damaged nor the thread connections gouged. Furthermore, the pump must be bolted to the floor.

Once this is done the electrical connection between pump and control box can be established.

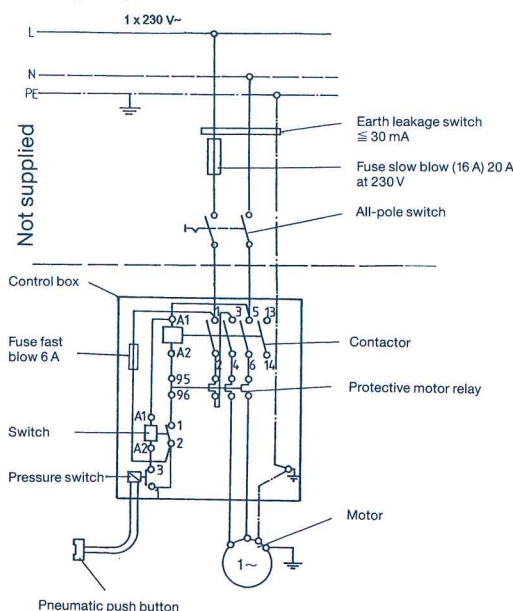
**Whenever suction and pressure pipes must be dimensioned differently from the standard version, the pipes should be dimensioned in such a way that friction losses are avoided and tension-free installation is guaranteed.**

**Attention!** Before start-up, where the pump has been in storage or has not been in use for a while, it is necessary to check if the pump shaft turns easily. To do so insert a screw driver into the slot at the back of the shaft and turn it (do not use excessive force). If necessary remove the fan cover and turn the fan by hand. After start-up please check the mechanical seal for leakage.

**Three-phase**



**Single-phase**



**Electrical wiring for BADU JET super-sport and BADU JET classic**

The wiring should be done by a licensed electrician and in conformance with DIN VDE 0100T1 and T702 and/or any local regulations. The control box and other electrical switchgear must be permanently installed, in a dry space outside any restricted area (in a shaft or at least 3,5 m away from the pool wall.) The control box comes completely wired for instant connection. Proceed according to wiring diagram.

1. With three-phase A.C., the power input for the pump motor is approx. 3,65 kW (BADU JET super-sport) and approx. 3,3 kW (BADU JET classic).  
With single-phase A.C., the power input for the pump motor is approx. 4,0 kW (BADU JET super-sport) and approx. 2,6 kW (BADU JET classic).
2. The motor cutout switch should be adjusted to the setting indicated on the motor's rating plate.
3. At startup, check the direction of rotation. If the pump rotates in the wrong direction, change phases.

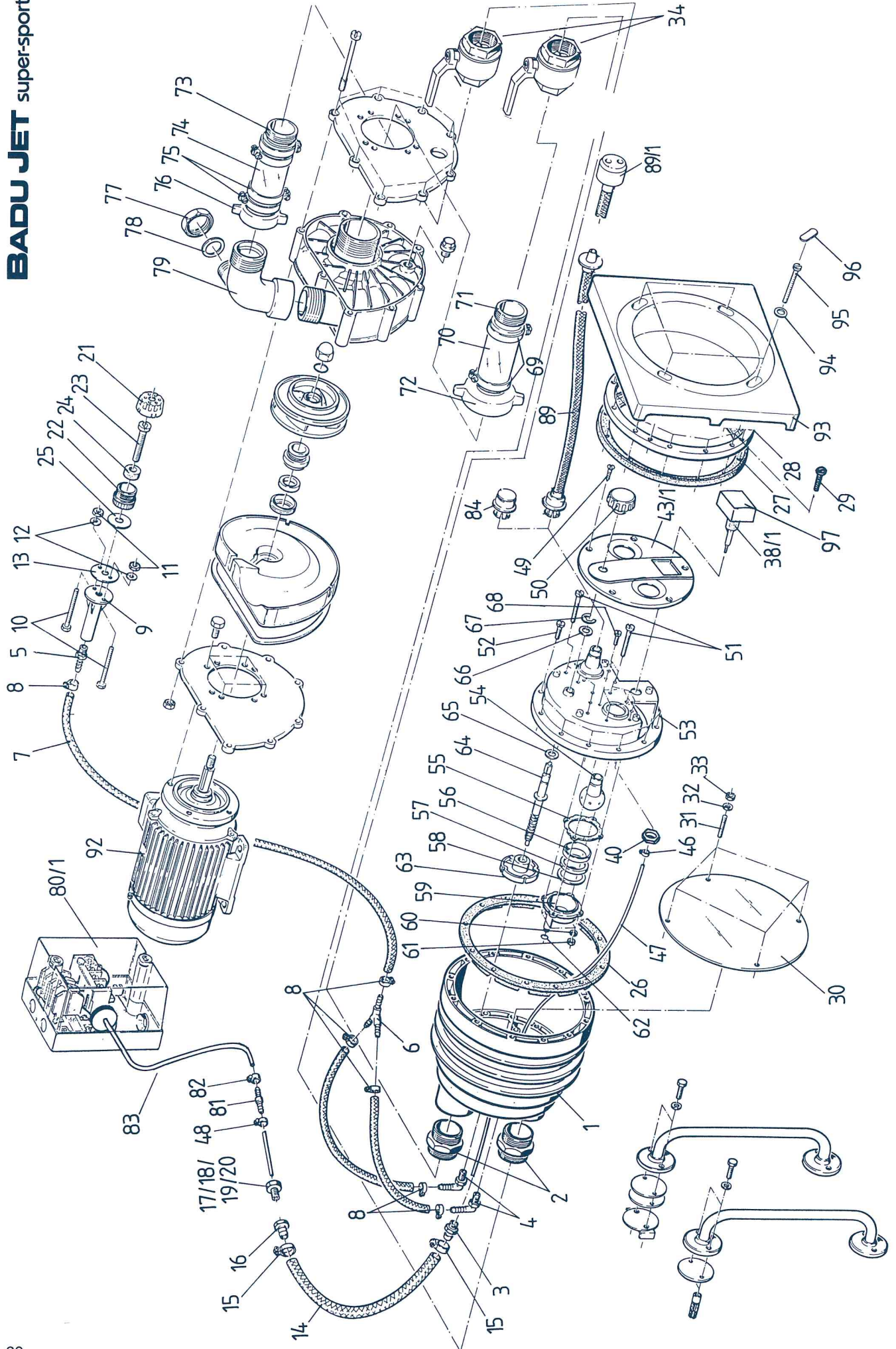
4. Connect control hose from the pneumatic push button to the control box.
5. Both ball valves must be tied in with the equipotential bonding. The proper connection (up to 10 mm<sup>2</sup>) has been provided at the ball valves.

**To be provided by customer.**

1. Earth-leakage circuit breaker, I<sub>FN</sub> = 30 milliamps.
2. Fuse protection 1~ 230 volts/3~ 400 volts fuse 20 A/16 A antisurge (or: slow blow) or 20 A/16 A K automatic circuit breakers.
3. All-pole switch with markings 0 and 1.
4. A connection for the equipotential bonding which, in turn, is connected to the ground strap.

For further information consult the wiring diagram.

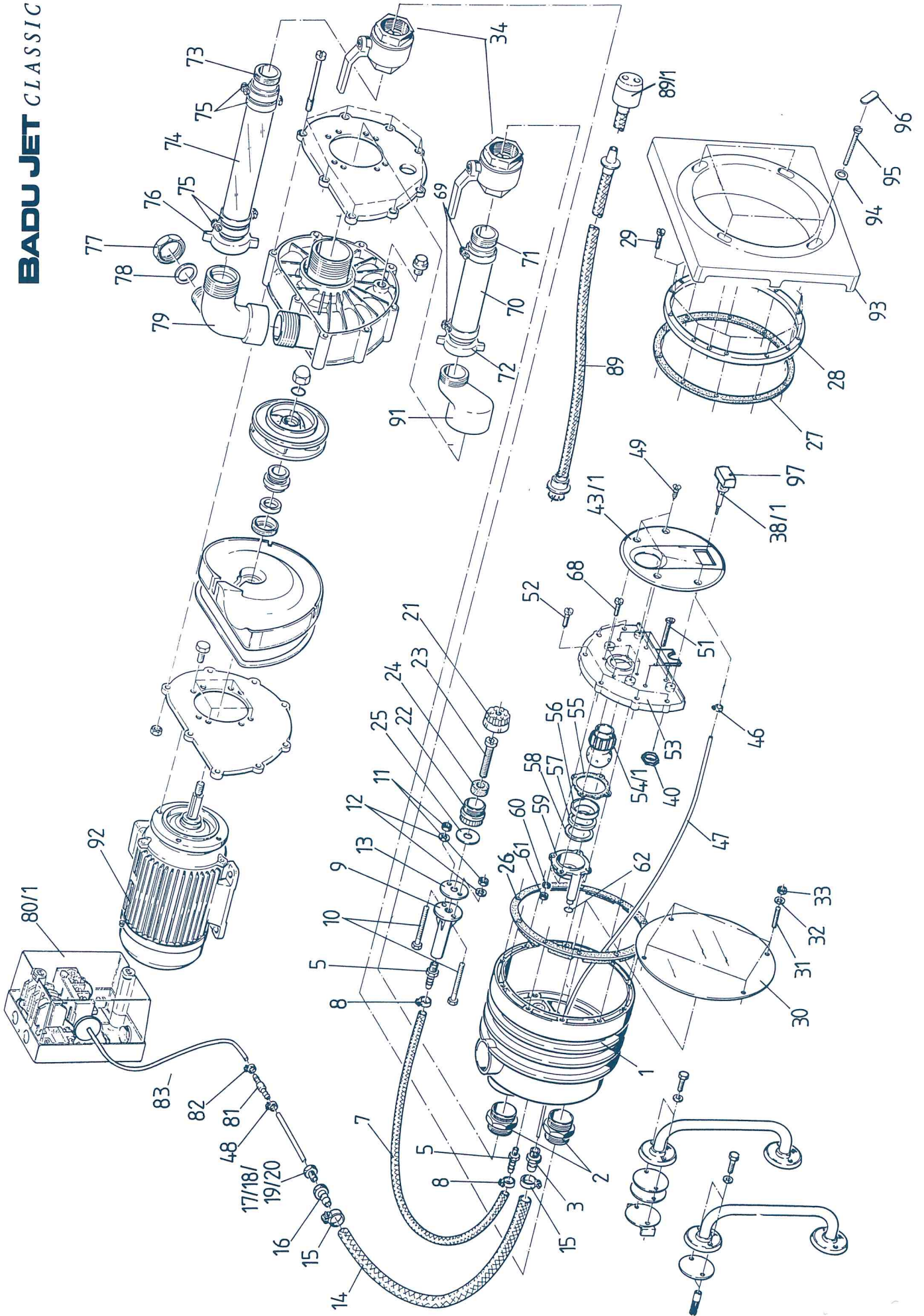
The above mentioned parts are not part of the delivery and must be provided by the customer prior to installation.



## Parts diagram for **BADU JET** supersport

Part No.	Pcs.	Description	Part No.	Pcs.	Description
1	1	BADU JET housing, W 1919	12	1	Cylinder head bolt, M 8 x 30, A2
2	2	Duplex nipples R 2 1/2, brass	53	1	BADU JET nozzle housing, W 1920
3	1	Brass part with socket R 1/2	54	2	Nozzle, 40 mm
4	2	Elbow with socket, WES 8, R 1/4, plastic	55	2	Gasket, 103 x 81,5 x 0,6 mm with 4 holes
5	1	Hose socket, GES 8, R 1/4, plastic	56	2	Seat for nozzle, W 1925
6	1	Y socket, YS 8, plastic	57	2	Spacer ring, 60 x 73,5 x 6,2 mm
7	1	PVC hose, 1,4 m, 8 x 3 mm	58	2	Spacer ring, 60 x 73,5 x 1 mm
8	6	Hose clamp, S 14/9 ZY	59	2	Clamping plate for nozzle, W 1924
9	1	Mounting support for air control, W 1976	60	8	Spring washer, B 6, A2
10	2	Hexagon head cap screw, M 8 x 80, plastic	61	8	Nut, M 6, A2
11	2	Nut, M 8, A2	62	2	O-ring 11,3 x 2,4 mm
12	2	Flat washer M 8, DIN 9021	63	1	Regulator dial, W 1928
13	1	Gasket, 60 x 11 x 2 mm, with 3 holes	64	1	Regulator spindle
14	1	PVC hose, 0,6 m, 19 x 4 mm	65/66	2	Washer, 23 x 16,2 x 1,5 mm, polyethylene
15	2	Hose clamp, S 27/12 SKZ	67	1	Circlip, RS 12
16	1	Socket with female thread PG 13,5; brass	68	8	Cylinder head bolt, M 6 x 25, A2
17	1	Pressure screw, CH 13 M	69	2	Hose clamp, S 87/20 SKZ
18	1	Seal ring, 313/7	70	1	PVC hose, 70 x 8 x 150 mm
19	1	Pressure washer, D 313/14	71	1	Hose socket, 73 mm x R 2 1/2, brass
20	1	Toroidal sealing ring, 2 cm, rubber, 8 mm, black	72	1	Union nut with hose socket, G 2 3/4 x 73 mm with gasket
21	1	Top part for air control, W 1933	73	1	Hose socket, 65 mm x R 2 1/2, brass
22	1	Bottom part for air control, W 1934	74	1	PVC hose, 65 x 7 x 130 mm
23	1	Cylinder head bolt, M 10 x 80, with hole 5,5 mm, brass	75	4	Hose clamp, S 78/20 SKZ
24	1	Rubber insert for air control	76	1	Union nut with hose socket, G 2 1/2 x 65 mm with gasket
25	1	Gasket for air control, 42 x 11 x 2 mm	77	1	Plug, G 2, brass
26	1	Gasket with knobs	78	1	Gasket for plug G 2
27	1	Gasket for clamping ring	79	1	Special reducer elbow, Rp 2 3/4 x 2 1/2 x 2, brass
28	1	Clamping ring, W 1978	80/1	1	Control box
29	12	Cylinder head bolt, M 8 x 30, A2	81	1	Hose socket, GRS 6-4, plastic
30	1	Protective cover, dia. 380 mm plastic	82	1	Hose clamp, S 9/9 ZY
31	4	Stud bolt with slot, M 8 x 80	83	1	PVC hose, 22 cm, 6 x 1,5 mm, clear
32	4	Flat washer M 8, DIN 9021	84	1	Cap to close off 40 mm nozzle
33	4	Nut, M 8, A2	89	1	Massage hose complete
34	2	Ball valve, Rp 2 1/2, brass chromium-plated	89/1	1	Massage hose complete with pulsator
38/1	1	Pneumatic push button, W 3400/3865	92	1	BADU JET super-sport pump, type 21-80/33 G, in 3-phase or single phase
40	1	Counter nut, Pg 16	93	1	Square cover, W 3869
43/1	1	BADU JET nozzle housing cover plate, W 3869	94	4	Washer, DIN 125 B 8,4-A2
46	1	Hose clamp, non corrosive, 8,7 mm	95	4+4	Cylinder head bolt, M 8 x 20, 8 x 80, A2
47	1	PVC hose, 10 m, 4 x 1,5 mm, clear	96	4	Plug for square cover, W 3877 A
48	1	Hose clamp, S 7/7 ZY	97	1	Cap for pneumatic push button, W 3864
49	5	Hexagon head cap screw, B 4,8 x, 19, A2			
50	1	Hand wheel, W 1922			
51	10	Cylinder head bolt, M 8 x 130, A2			

**When ordering spare parts please quote part no.!**





## Parts diagram for **BADU JET CLASSIC**

Part No.	Pos.	Description	Part No.	Pos.	Description
1	1	BADU JET housing, W2099	52	6	Cylinder head bolt, M6 x 25, A2
2	2	Duplex nipples, R2, brass	53	1	BADU JET nozzle housing, W2100
3	1	Brass part with socket R 1/2	54/1	1	Adjustable nozzle, 40 mm
5	1	Hose socket, GES 8, R 1/4, plastic	55	1	Gasket, 103 x 81,5 x 0,6 mm with 4 holes
7	1	PVC hose, 80 cm, 8 x 3 mm	56	1	Seat for nozzle, W1925
8	2	Hose clamp, S 14/9ZY	57	2	Spacer ring and 60 x 73,5 x 4 mm
9	1	Mounting support for air control, W1976	58	1	Spacer ring and 60 x 73,5 x 1 mm
10	2	Hexagon head cap screw, M8 x 80, plastic	59	1	Clamping plate for nozzle, W1924
11	2	Nut, M8, A2	60	4	Spring washer, B6, A2
12	2	Flat washer M8, DIN 9021	61	4	Nut, M6, A2
13	1	Gasket, 60 x 11 x 2 mm, with 3 holes	62	1	O-ring 11,3 x 2,4 mm
14	1	PVC hose, 0,6 m, 19 x 4 mm	68	4	Cylinder head bolt, M6 x 25, A2
15	2	Hose clamp, S 27/12 SKZ	69	2	Hose clamp, S 65/20 SKZ
16	1	Socket with female thread PG 13,5; brass	70	1	PVC hose, 50 x 7,5 x 150 mm
17	1	Pressure screw, CH 13M	71	1	Hose socket, 52 mm x R2, brass
18	1	Seal ring, 313/7	72	1	Union nut with hose socket, G 2 x 52 mm with gasket
19	1	Pressure washer, D 313/14	73	1	Hose socket, 52 mm x R2, brass
20	1	Toroidal sealing ring, 2 cm, rubber, 8 mm, black	74	1	PVC hose, 50 x 7,5 x 240 mm
21	1	Top part for air control, W1933	75	4	Hose clamp, S 65/20 SKZ
22	1	Bottom part for air control, W1934	76	1	Union nut with hose socket, G 2 1/2 x 52 mm with gasket
23	1	Cylinder head bolt, M 10 x 80, with hole 5,5 mm, brass	77	1	Plug, G 2, brass
24	1	Rubber insert for air control	78	1	Gasket for plug G 2
25	1	Gasket for air control, 42 x 11 x 2 mm	79	1	Special reducer elbow, Rp 2 3/4 x 2 1/2 x 2, brass
26	1	Gasket with knobs	80/1	1	Control box
27	1	Gasket for clamping ring	81	1	Hose socket, GRS 6-4, plastic
28	1	Clamping ring, W2103	82	1	Hose clamp, S7/9ZY
29	10	Cylinder head bolt, M6 x 25, A2	83	1	PVC hose, 22 cm, 6 x 1,5 mm, clear
30	1	Protective cover, dia.275 mm plastic	89	1	Massage hose complete
31	4	Stud bolt with slot, M6 x 80	89/1	1	Massage hose complete with pulsator
32	4	Flat washer M6, DIN 9021	91	1	Special elbow
33	4	Nut, M6, A2	92	1	BADU JET classic pump, type 21 -80/32 G, in 3-phase or single phase
34	2	Ball valve, Rp 2 1/2, brass chromium-plated	93	1	Square cover, W3868
38/1	1	Pneumatic push button, W3400/3865	94	4	Washer, DIN 125 B 8,4-A2
40	1	Counter nut, Pg 16	95	4+4	Cylinder head bolt, M6 x 60 / M6 x 16, A2
43/1	1	BADU JET nozzle housing cover plate, W3868	96	4	Plug for square cover, W3877 B
46	1	Hose clamp, non corrosive, 8,7 mm	97	1	Cap for pneumatic push button, W3864
47	1	PVC hose, 10 m, 4 x 1,5 mm, clear			
48	1	Hose clamp, S 7/7 ZY			
49	4	Hexagon head cap screw, B 4,8 x 16, A2			
51	5	Oval head screw, M6 x 97, A2			

When ordering spare parts please quote part no.!

### III. Operating instruction

1. The BADU JET unit is switched on and off by pressing the pneumatic push button mounted into the BADU JET nozzle housing below the water level. There is no electric switch in the pool. On special request a separate on/off switch can be installed outside the pool.
2. With the BADU JET super-sport there is a hand wheel arranged above the nozzles which allows for the regulation of the flow through the nozzles.  
With the BADU JET classic the flow can be regulated directly on the nozzle.  
This allows for each swimmer to regulate the flow of water individually.  
When massaging with two nozzles and maximum water flow do not go too close to the nozzle **to avoid the possibility of any injuries.**  
Do not run the BADU JET unit when the water flow regulator is closed.
3. The holding rails prevent drifting from the BADU JET unit while in operation when regulating the water flow or switching the unit off or on from within the pool. It is recommended to hold onto the holding rails while massaging.
4. The two nozzles are adjustable in any direction. The maximum effect for counter swimming is achieved by having the nozzles pointing horizontal or slightly upwards.
5. The air control allows the intake of air via the two nozzles to obtain an air bubble effect. The amount of air intake can be regulated.

6. **How to use the massage hose**
  - a) Use the massage hose only after having consulted a physician. **Never allow children to handle the massage hose!**
  - b) Close the air regulator prior to using the massage hose otherwise water will flow out of the air regulator due to back pressure in the massage hose.
  - c) Regulate the water flow through the nozzles.
  - d) With BADU JET super-sport push the cap to close off the nozzle over one nozzle and press until it snaps into place.
  - e) Push the coupling of the massage hose over the nozzle and press until it snaps into place.
  - f) Always hold the massage hose firmly. **Do not** let it float in the pool!
  - g) Start BADU JET counter swim unit.
  - h) Massage as recommended by your physician.
7. **CAUTION:**  
**For safety reasons the square cover (Part No. 93) must be installed with the BADU JET super-sport and BADU JET classic as a vacuum protection.**  
**Not installing the square cover as a vacuum protection may cause injury due to the suction of the unit (priming effect of the pump). Do not use the cover as a handle or step on it!**  
**For injuries and damage caused by wrong installation or failure in complying with the operating and installation instructions will invalidate the guarantee with immediate effect. Furthermore the manufacturer disclaims any and all liability as a result of the failure to do so.**

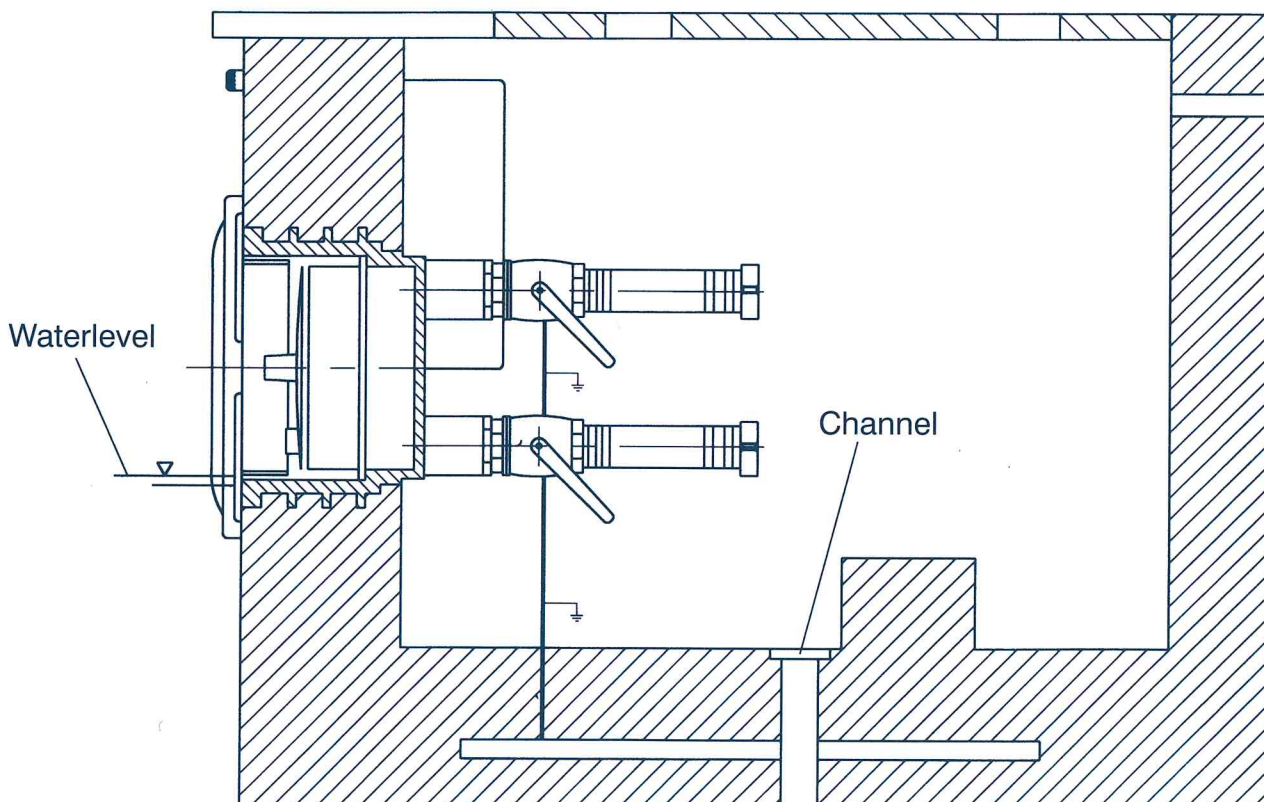
### Suggestions for winterizing for **BADU JET** super-sport and **BADU JET CLASSIC**

The following applies to counterswim units in open-air pools which may suffer by frost during winter.

The very severe winter last year has resulted in damage to the suction-side ball valves in some systems. Thus, when winterizing the system, proceed as follows.

1. Lower water level to the lower edge of the suction connection.
2. Remove the counterflow pump for the duration of the cold period and store it in a dry space.
3. Leave ball valves half open, so that the inner space between ball and housing can drain itself.
4. Any rainwater can run off through the half open ball valves and into the channel.

**Technical details are subject to change without notice.**





# Instructions de montage et de mise en service des appareils de nage à contre-courant

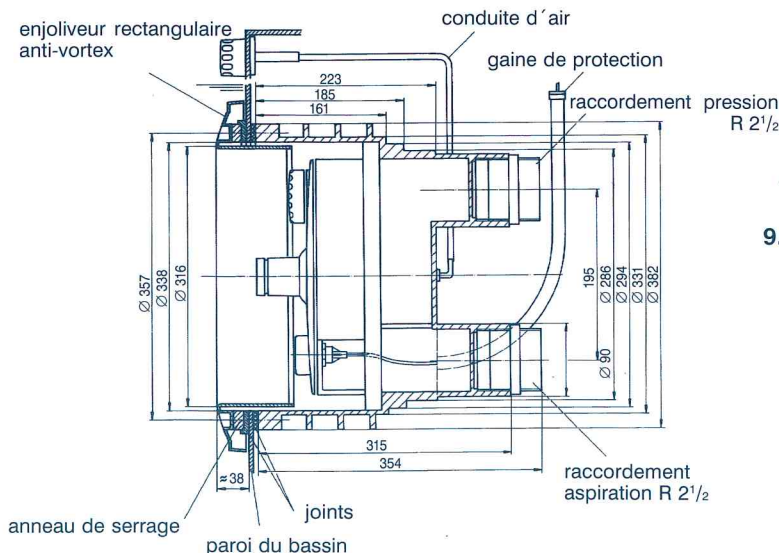
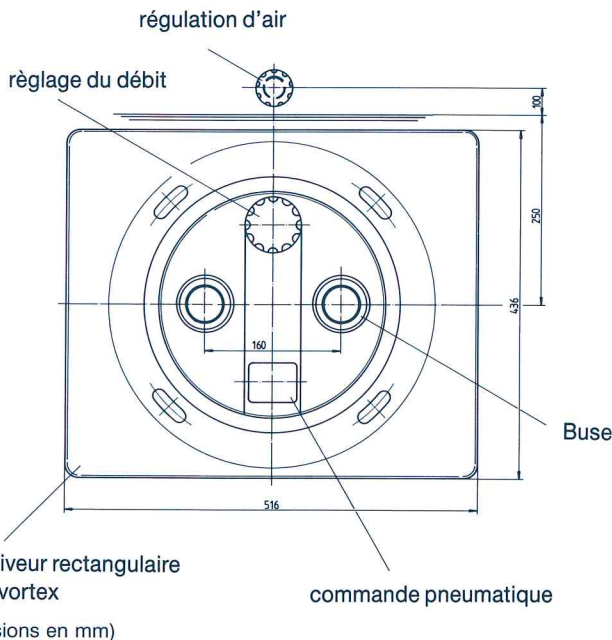


## Type **BADU JET** super-sport et **BADU JET CLASSIC**

Les installations de nage à contre-courant **BADU JET** sont destinées au montage dans les piscines. Lors de l'installation, nous vous convions à vous référer strictement aux indications figurant dans la présente notice, en fonction des différentes caractéristiques des pompes.

# Baignades Bains à remous Massages Bains à bulles

## **BADU JET** super-sport Installation de nage à contre-courant pour piscines en polyester – aluminium ou en tôle d'acier.



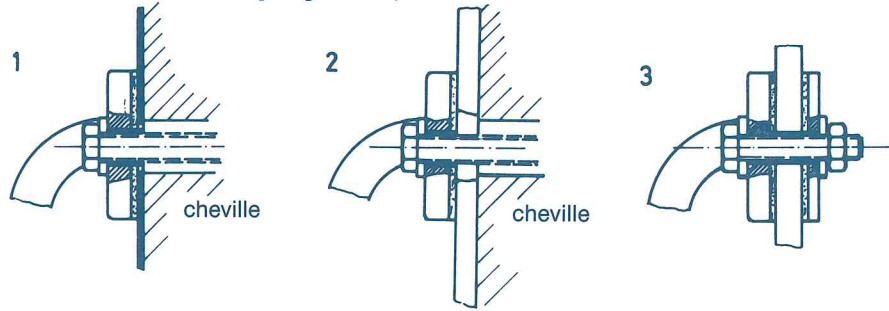
### 1. Schéma d'installation

#### Possibilités d'installation dans:

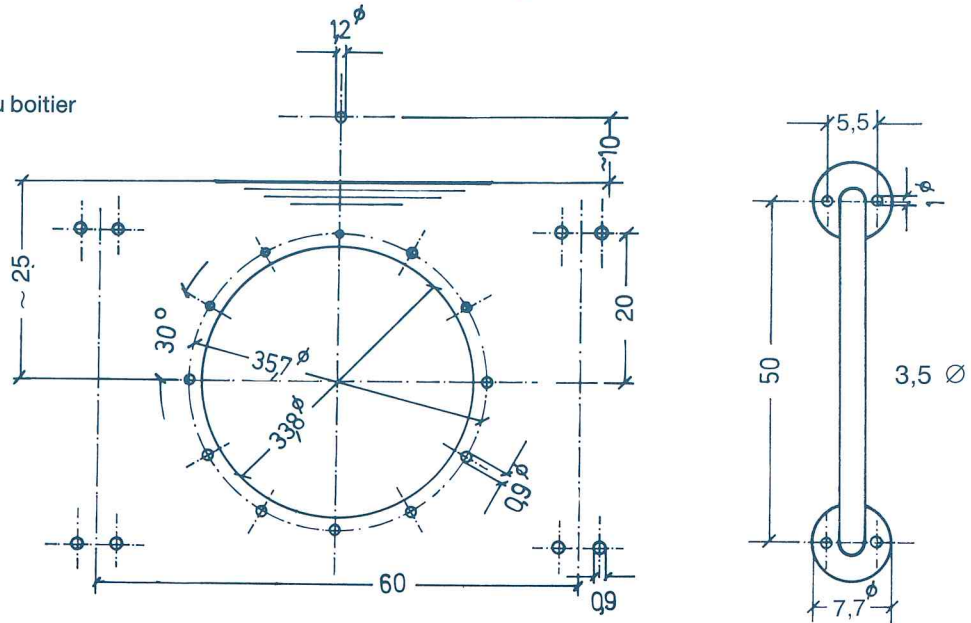
- Piscines en béton:**
  - béton avec revêtement »liner«,
  - béton avec revêtement polyester,
  - béton avec carrelage,
  - piscines en béton peintes,
  - piscines en béton avec débordement
- Piscines en polyester** avec ou sans paroi ou renfort arrière en béton.
- Piscines en tôle d'acier ou en aluminium:** Bassins avec ou sans paroi en béton, ou renfort arrière en béton, le cas échéant, avec revêtement »liner«.
- Buses:** Les buses seront montées 25 cm en-dessous du niveau de l'eau, sur l'axe horizontal du corps du BADU JET.
- Emplacement:** L'appareil de nage à contre-courant est normalement monté dans une paroi latérale du bassin. Cette installation est également possible dans le sens de la longueur du bassin à partir d'une largeur de bassin de 4 m. En outre, la profondeur idéale à l'endroit de l'installation de la nage à contre-courant se situe entre 1.20 et 1.50 m. De cette manière, le tuyau de massage pourra être utilisé dans les meilleures conditions.
- Poignées de support:** Les poignées de support en inox seront montées à gauche et à droite de l'appareil. L'emplacement exact pourra être déterminé au choix de l'utilisateur.
- Régulateur d'air:** La prise d'air pour le bain à bulles devra être normalement montée par rapport à la partie centrale de l'appareil et à une hauteur de 10 cm minimum au-dessus de la surface de l'eau. Dans le cas de piscines à débordement, cette prise pourra être installée en dehors de la piscine.
- Groupe électro-pompe:** L'installation de la pompe, les tuyaux d'aspiration, de refoulement, devront avoir lieu dans un local directement à côté du bassin de manière à ce que les conduites soient les plus courtes possibles pour obtenir un maximum de rendement. Au moment de la réalisation du local de la pompe, veillez à avoir un espace suffisant pour permettre ultérieurement un accès facile, une installation de conduites simplifiée, ainsi que la mise en place d'une aération. Ne pas employer des diamètres de tuyaux plus petits que ceux indiqués dans la présente notice.
- Branchement électrique:** Tout branchement électrique devra être obligatoirement exécuté par un électricien qualifié. Le boîtier de commande est livré raccordé, prêt à l'emploi. Le raccordement sera effectué conformément au schéma contenu dans la présente notice. Le coffret devra être monté dans un endroit sec.
  - réseau électrique 3 N ~ 400/230 V, 1 ~ 230 V, 50 Hz
  - Puissance absorbée env. ca. 3,78 kW/3,28 kW/3,22 kW
  - Puissance à l'arbre env. ca. 3,0 kW/2,6 kW/2,2 kW
  - Câble d'alimentation 5 x 15 qmm Cu
  - Normes de sécurité conformément aux directives VDE

## BADU JET super-sport Schéma de montage pour poignées de support dans des bassins en polyester, en aluminium ou en tôle d'acier

- 1 Bassin en béton avec revêtement «liner»
- 2 Bassin en béton revêtu de carrelage ou de peinture
- 3 Bassin en polyester, aluminium ou en tôle d'acier avec ou sans renfort arrière en béton

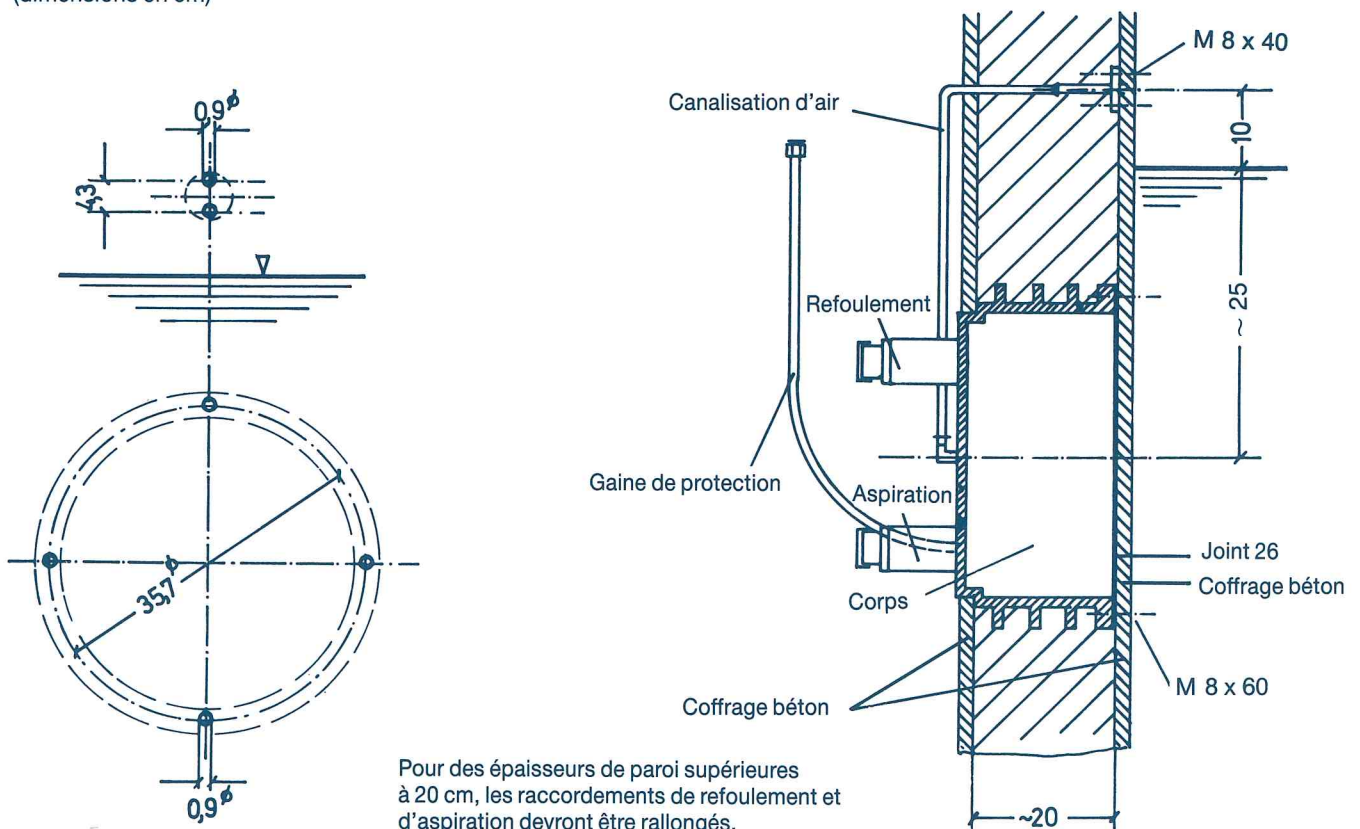


Découpe pour logement du boîtier  
(dimensions en cm)



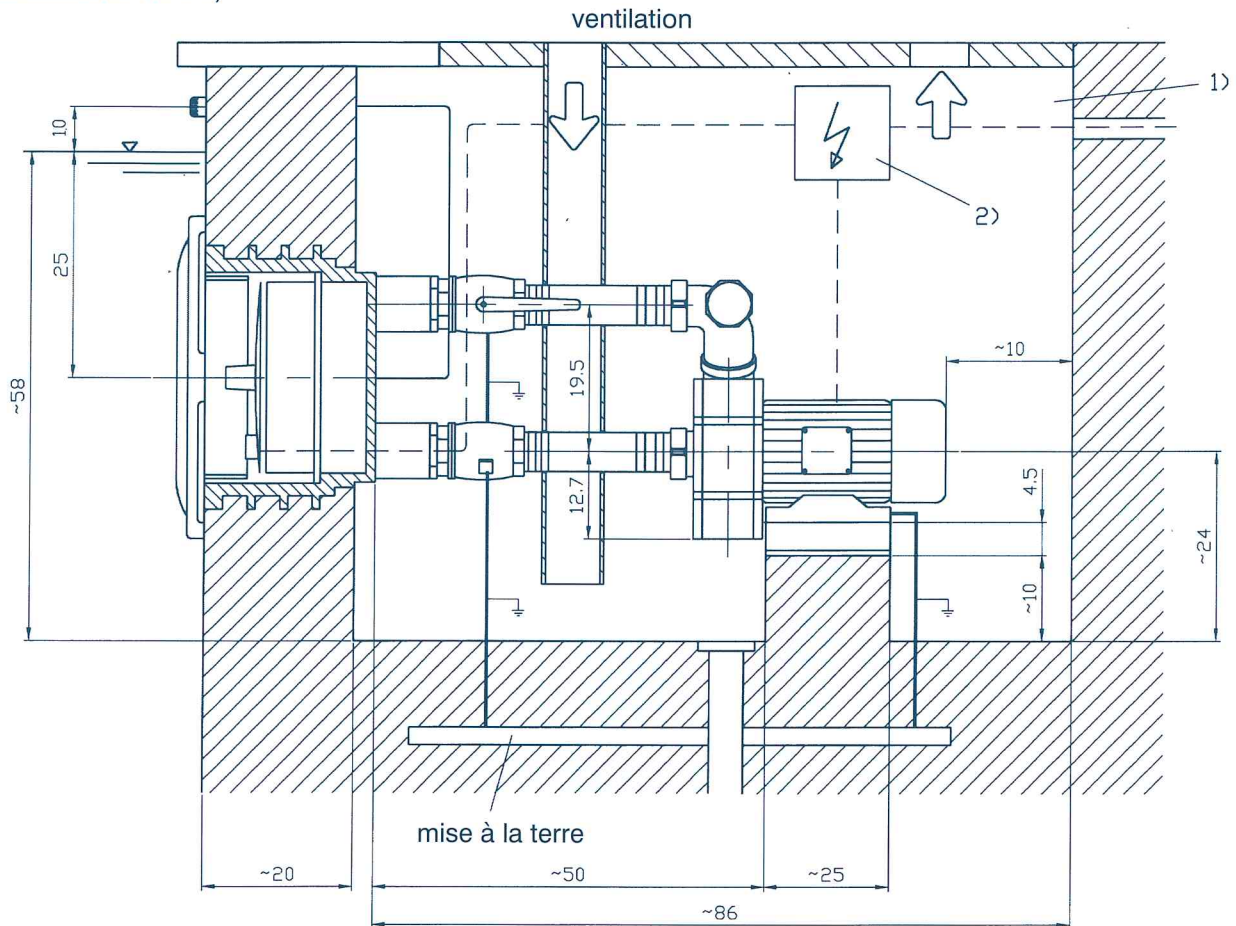
## BADU JET super-sport Schéma d'installation dans un bassin avec coffrage béton

(dimensions en cm)



# BADU JET super-sport Montage et dimensions du local pour la pompe

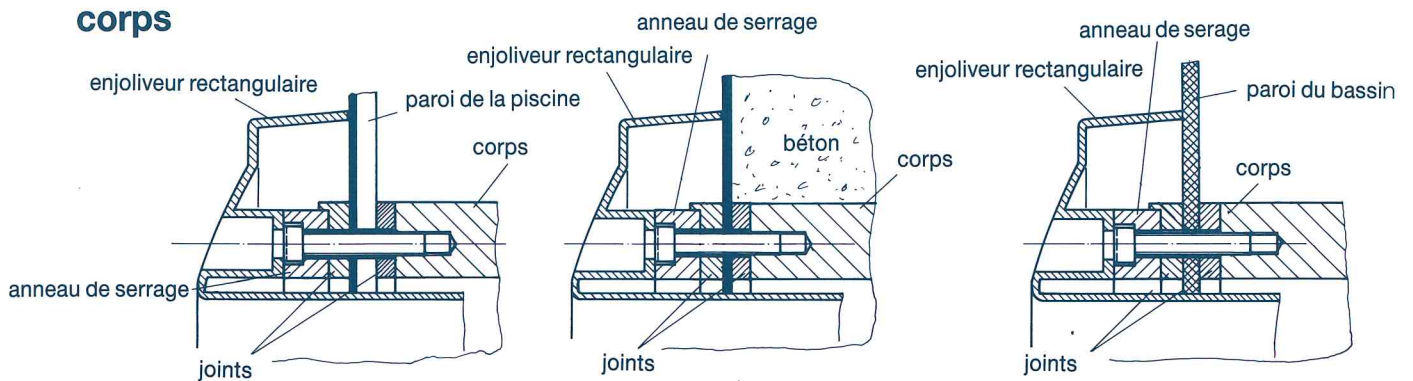
(dimensions en cm)



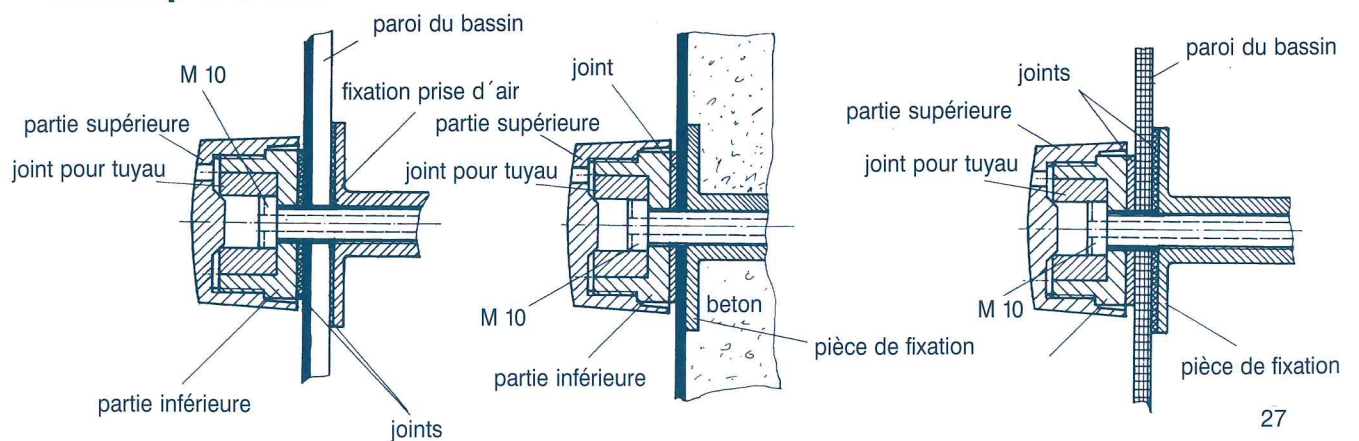
- 1) largeur minimum de l'abri-pompe: 70 cm
- 2) montage du coffret électrique dans un endroit sec

## BADU JET super-sport et BADU JET CLASSIC Notice de montage

### corps

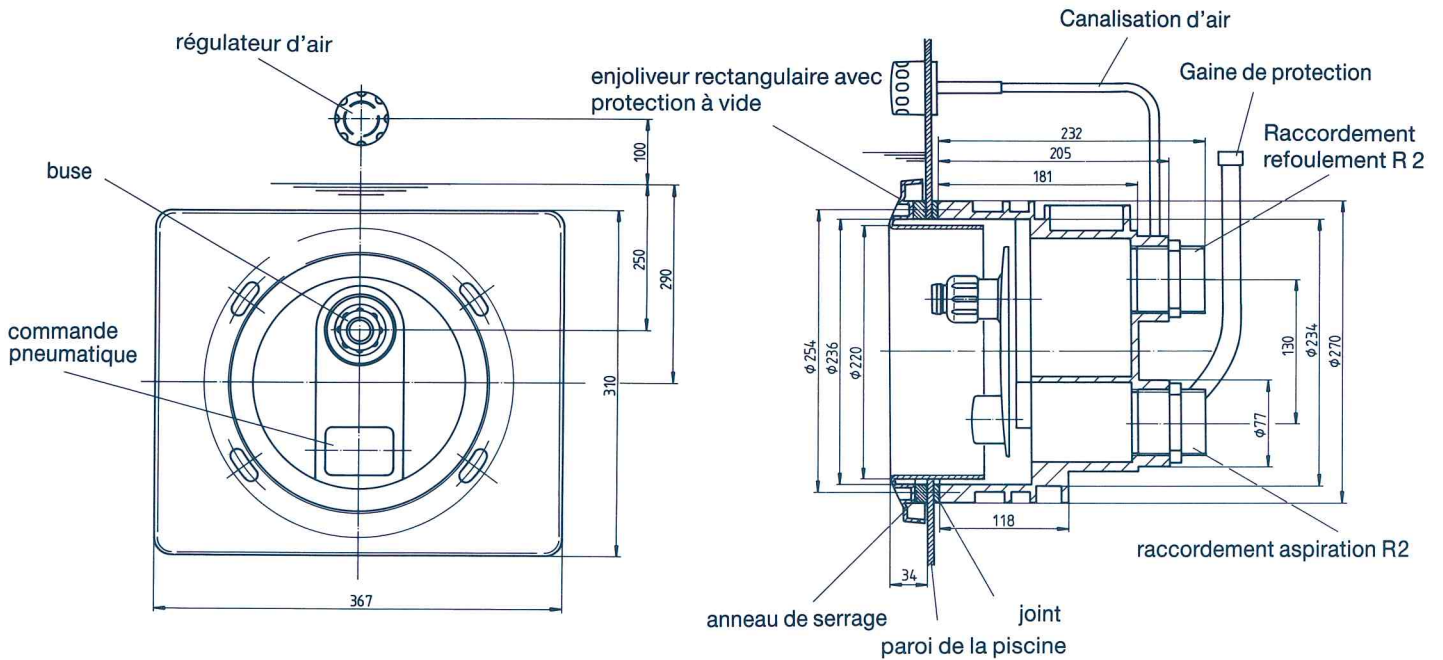


### Fixation prise d'air



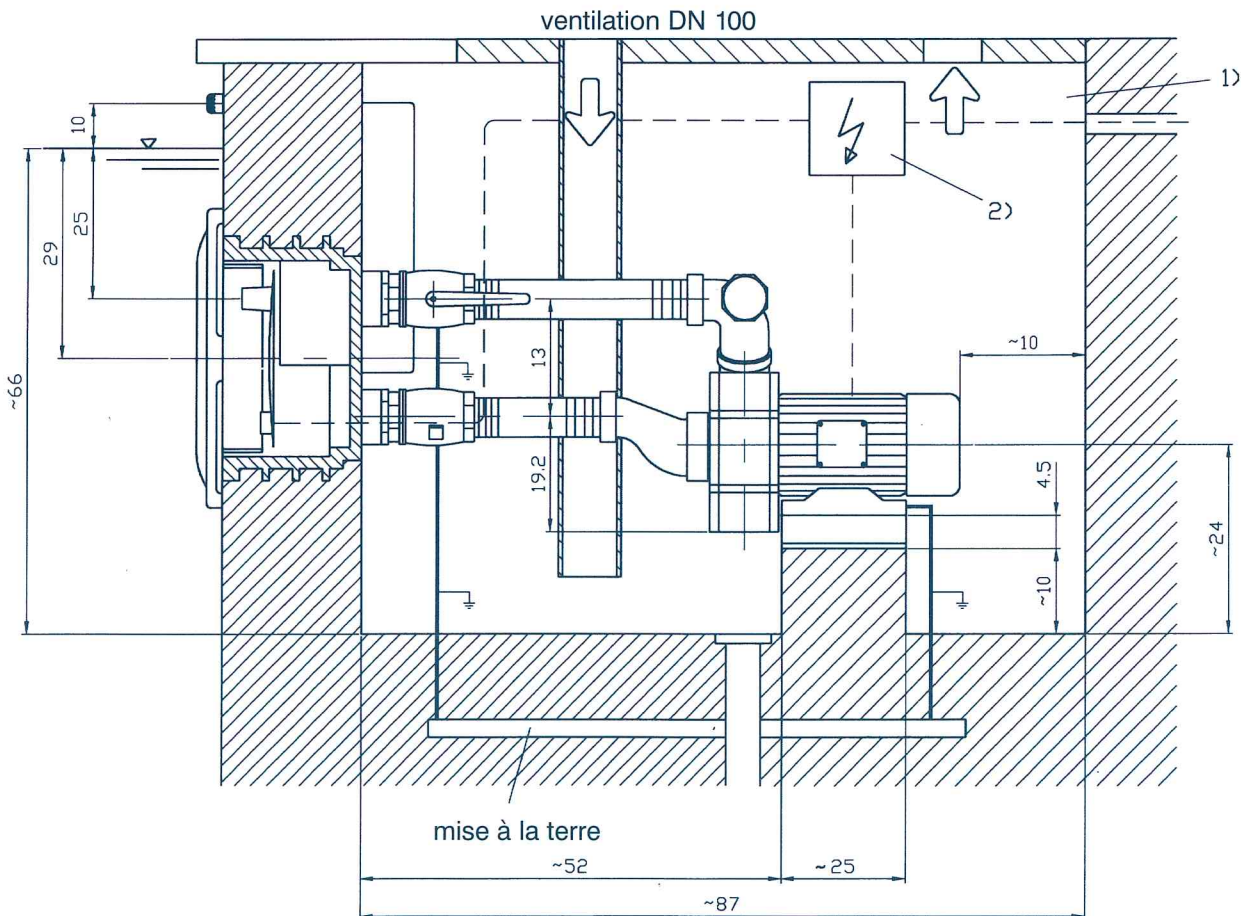
# BADU JET CLASSIC Notice de montage pour appareils de nage à contre-courant dans des bassins en polyester, aluminium ou en tôle d'acier

(dimensions en mm)



# BADU JET CLASSIC Instructions de montage et dimensions de l'abri-pompe

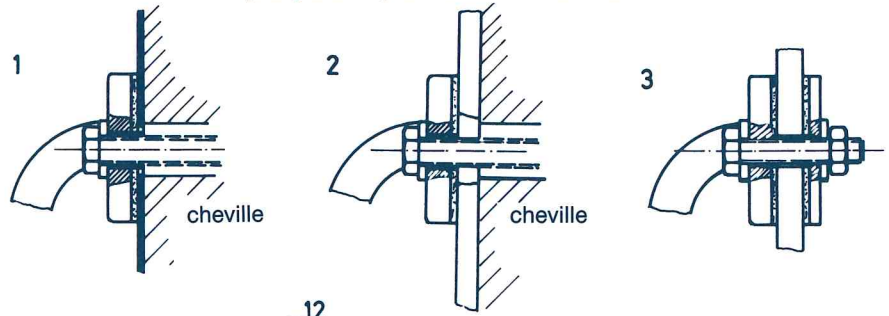
(dimensions en cm)



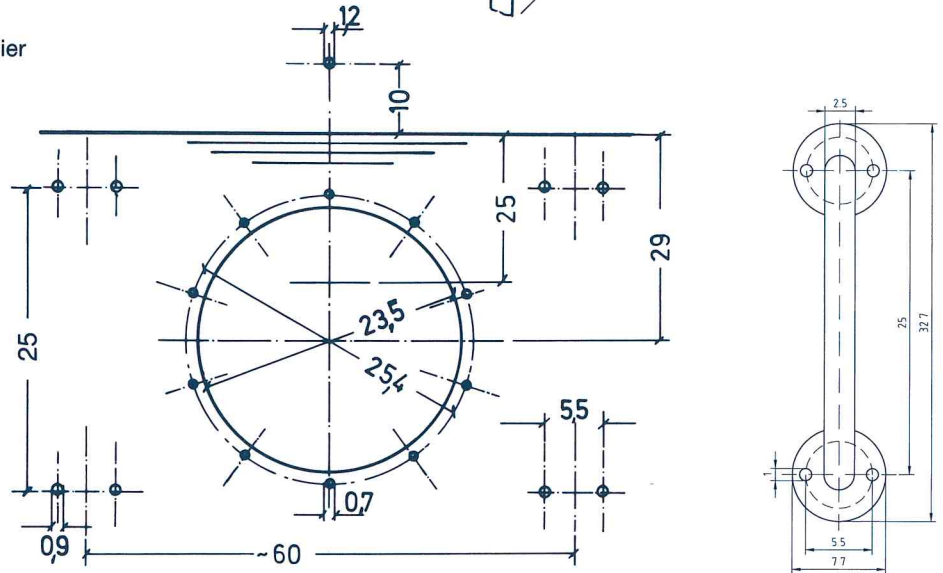
- 1) largeur minimum de l'abri-pompe: 70 cm
- 2) montage du coffret électrique dans un endroit sec

## BADU JET CLASSIC Schéma de montage pour poignées de support dans des bassins en polyester, en aluminium ou en tôle d'acier

- 1 Bassin en béton avec revêtement «liner»
- 2 Bassin en béton revêtu de carrelage ou de peinture
- 3 Bassin en polyester, aluminium ou en tôle d'acier avec ou sans renfort arrière en béton

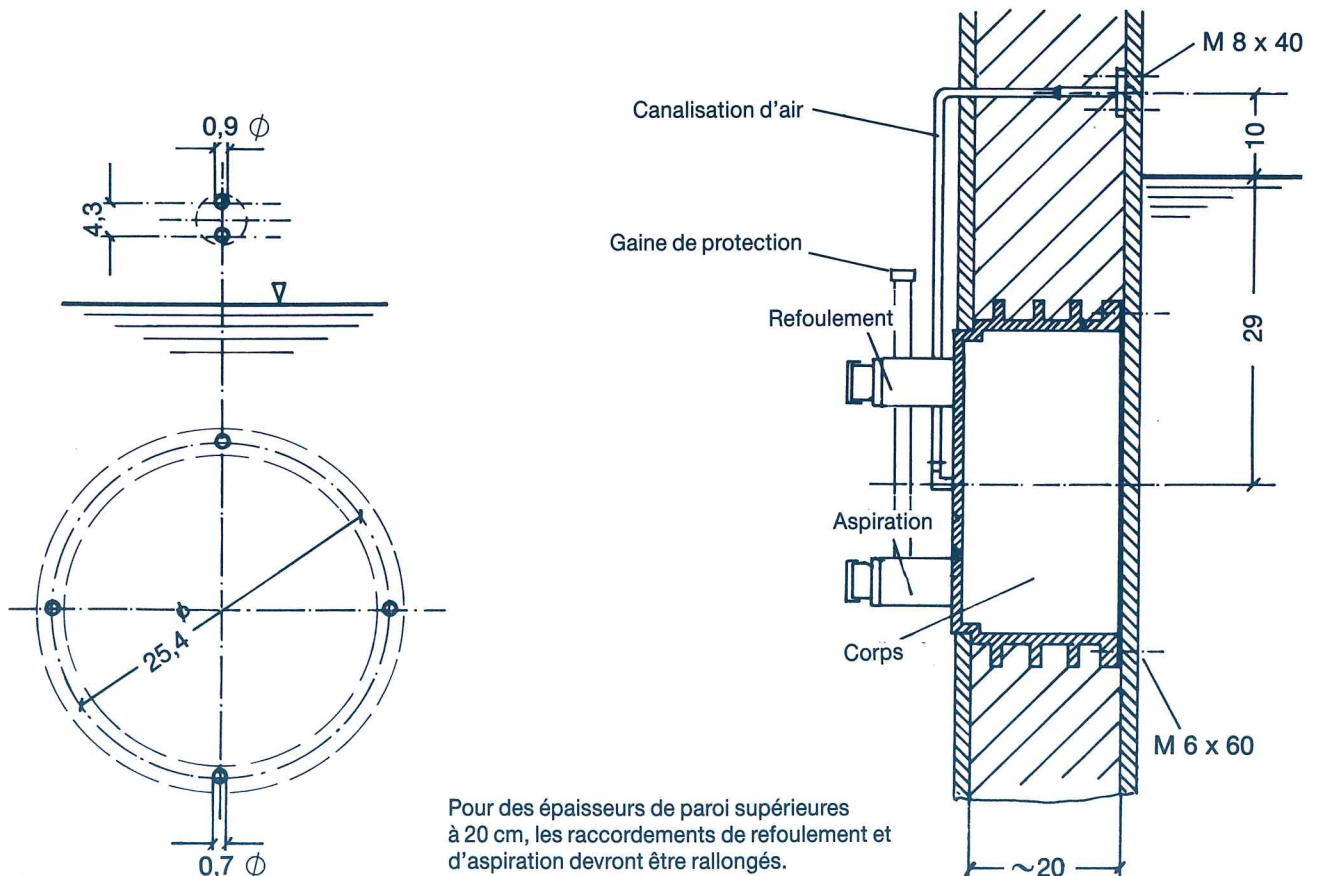


Découpe pour logement du boîtier  
(dimensions en cm)



## BADU JET CLASSIC Schéma d'installation dans un bassin avec coffrage béton

(dimensions en cm)



## II. Montage

1. Les raccords d'aspiration et de refoulement ont été installés lors du montage du corps et ne doivent en aucun cas être démontés.

### 2. Montage du corps du BADU JET dans un bassin béton.

Veillez à ce que le raccord de refoulement soit monté au-dessus de celui de l'aspiration. Le petit segment du corps doit se trouver vers le bas. Marquez le niveau d'eau de la piscine, la partie centrale devra se situer à 25 cm (BADU JET classic 29 cm) en-dessous du niveau de l'eau.

Mettez le cache à l'aide des 4 boulons et fixez le corps avec du ciment. Avant de mettre le béton, vérifiez si le joint du corps et l'enjoliveur sont bien à leur place. Veillez à suivre scrupuleusement la notice de montage.

**Attention! Resserrer avec précaution les vis et les écrous!**

### 3. Montage pour piscines en polyester, aluminium ou en tôle d'acier, avec ou sans renfort arrière en béton, ou revêtement liner.

S'assurer que le raccord aspiration soit placé au-dessus, le petit segment dans le corps de pré-montage doit être positionné vers le bas.

Marquage du niveau d'eau de la piscine: le centre du corps devra se trouver 25 cm (BADU JET super-sport) respectivement 29 cm (BADU JET classic) en-dessous du niveau de l'eau. La partie centrale des buses se trouvera alors précisément 25 cm en-dessous du niveau de l'eau. (utiliser le joint comme gabarit)

Forez les trous de fixation et effectuez la découpe intérieure; après le montage du corps de pré-montage, fixer d'abord les 4 boulons dans l'axe horizontal et vertical de l'appareil pour faciliter le montage de la partie antérieure.

L'anneau de serrage devra être monté côté plat sur le joint. Depuis la partie intérieure du bassin, placez le joint de l'anneau de serrage sur les 4 boulons. Vérifiez que le joint sera à la bonne position! Veillez à ce que le joint soit convenablement mis en place, et vissez l'ensemble. Remplacer les boulons filetés par des vis.

**Attention! Resserrer les vis avec précaution!**

### 4. Fixation du support de la prise d'air dans des bassins en béton.

La prise d'air devra être installée dans la paroi du bassin environ 10 cm au-dessus du niveau de l'eau.

Dans le cas de bassins en béton, le support se trouvant à l'extrémité de la conduite d'air est fixé au coffrage à l'aide de vis plastiques et de joints, lesquelles vis seront coupées de la paroi du bassin lorsque le coffrage sera retiré. Le dispositif de régulation d'air sera ultérieurement fixé dans le trou central fileté M 10.

### 5. Fixation du support de la prise d'air dans des bassins en polyester, tôle d'acier ou en aluminium, avec ou sans renfort en béton, ou revêtement liner.

Pour ce type d'exécution, percez également à 10 cm environ au-dessus du niveau de l'eau, un trou de 12 mm dans l'axe vertical du boîtier. Le support se trouvant sur l'autre extrémité de la canalisation d'air, sera vissé sur la base de la prise d'air sur le côté extérieur du bassin (à l'arrière du béton) au moyen d'une vis M 10. Ne pas oublier les joints à chaque extrémité.

La partie supérieure du régulateur d'air sera vissée ultérieurement.

Les deux vis en matière plastique fournies avec le support, ainsi que les écrous ne seront pas nécessaires dans ce cas.

### 6. Fixation des poignées de support dans les bassins en béton.

Les poignées de support en acier inoxydable peuvent être fixées à l'aide de chevilles scellées dans le mur. Ne pas oublier les joints d'étanchéité!

### 7. Fixation des poignées de support dans les bassins en polyester, tôle d'acier ou en aluminium, avec ou sans renfort arrière en béton, ou revêtement liner.

Les poignées de support en acier inoxydable peuvent être fixées de part et d'autre du dispositif de nage à contre-courant. Suivre scrupuleusement la notice de montage.

La poignée doit être placée côté bassin et vissée sur une plaque d'ancrage posée sur la face arrière. Ne pas oublier les joints d'étanchéité!

### 8. Gaine de protection et conduite pneumatique.

La gaine de protection sera fixée côté extérieur du bassin, vers le haut, le tuyau pneumatique, au-dessus du niveau de l'eau.

### 9. Abri pompe.

Le group électro-pompe doit être logé dans un local jouxtant le bassin. Si la distance entre la pompe et le bassin est plus grande, veillez à utiliser des tuyauteries adéquates, de manière à ce que les pertes de charge ne puissent pas nuire au rendement de l'installation.

Prévoir une entrée et une sortie de ventilation dans le local, ainsi qu'une évacuation de l'eau.

Ne pas utiliser des tuyauteries ayant des diamètres plus petits que celles recommandées.

Prévoir également dans le local un raccord pour un potentiomètre.

### 10. Coffret électrique.

Le coffret électrique doit être monté dans un local sec. La pose et le raccordement des câbles devront être effectués conformément aux indications de la présente notice, et aux normes en vigueur.

### 11. Montage du corps des buses avec la commande pneumatique.

Dévissez le pivot régulateur du débit du disque correspondant et glissez ce disque sur le support devant le raccord refoulement (uniquement pour BADU JET super-sport).

L'ensemble pré-monté, buse et régulateur du débit est ensuite mis en place en vissant le régulateur en sens inverse des aiguilles d'une montre (uniquement BADU JET super-sport).

Veillez à bien placer les joints toriques.

La conduite de l'interrupteur pneumatique sera introduite dans la gaine de protection jusqu'au point indiqué. Avant cette opération, s'assurer que les vis de serrage, joints d'étanchéité soient mis en place et serrés.

Vissez les boulons de fixation en anneau, et les grands boulons dans la partie refoulement.

Opérez soigneusement afin d'éviter d'endommager les filetages.

La partie contenant la buse devra être montée de telle manière à être suspendue dans le corps de pré-montage.

**Attention! Resserrer les vis avec précaution!**

### 12. Montage de l'enjoliveur intérieur.

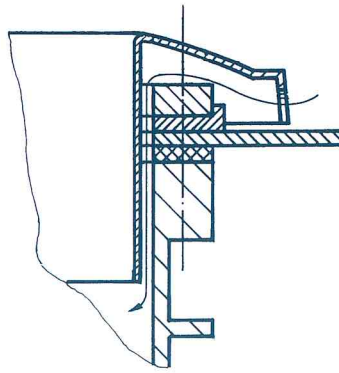
Retirez le bouton de réglage manuel du pivot régulateur, mettez l'enjoliveur en place à l'aide des 5 boulons. Remplacez le bouton de réglage manuel sur le pivot régulateur.

### 13. Enjoliveur rectangulaire avec protection à vide.

L'enjoliveur rectangulaire ne peut être fixé que sur l'anneau de serrage. Par conséquent, cet anneau de serrage devra être installé sur tous les types de bassins.

Placez l'enjoliveur, centrez les vis, les raccourcir si nécessaire, et vissez. Ensuite, fermez les trous à l'aide des bouchons prévus à cet effet.





**Attention:**

Pour des raisons évidentes de sécurité, procédez impérativement au montage des enjoliveurs pour BADU JET super-sport et BADU JET classic.

Dans le cas contraire, toute personne se rapprochant trop près de l'appareil court le danger d'être fortement aspirée et de se blesser.

Le fabricant décline toute responsabilité en cas de mauvaise utilisation, de montage défectueux ou mauvais montage des appareils.

**14. Montage du groupe électro-pompe avec les vannes à bille et les tuyaux de raccordement.**

Les deux vannes seront vissées sur les deux sorties en laiton déjà montées sur le corps de pompe. Nous vous recommandons de dévisser les parties supérieures des vannes et monter d'abord les parties restantes sur la tubulure inférieure (aspiration) et ensuite sur la tubulure supérieure (refoulement). Ce travail effectué, remontez les vannes.

Reliez ensuite les conduites à la pompe, la plus courte sur l'aspiration, la plus longue sur le refoulement.

Les deux écrous filetés seront orientés en direction de la pompe.

Avant le montage de la pompe, vissez soigneusement le coude de réduction du raccordement sur la partie courte au raccord aspiration, et le coude de réduction sur l'élément le plus long, sur le raccord de refoulement de la pompe.

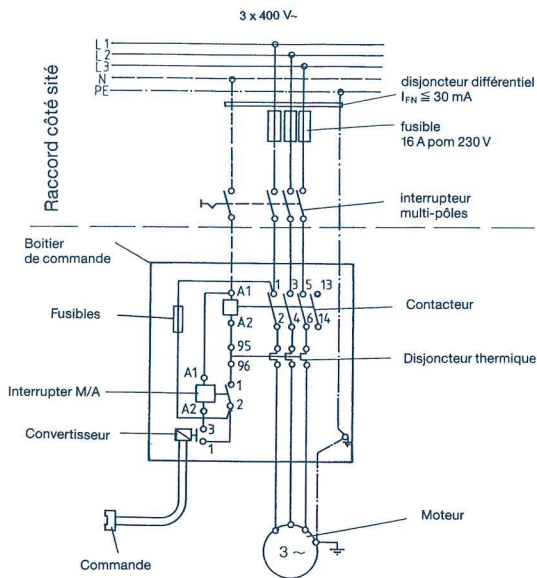
Procédez avec précaution afin d'éviter d'endommager les filetages. Procédez en outre à la fixation de la pompe au sol.

Lorsque ces opérations seront achevées, vous pourrez effectuer le branchement électrique de la pompe et du boîtier de commande.

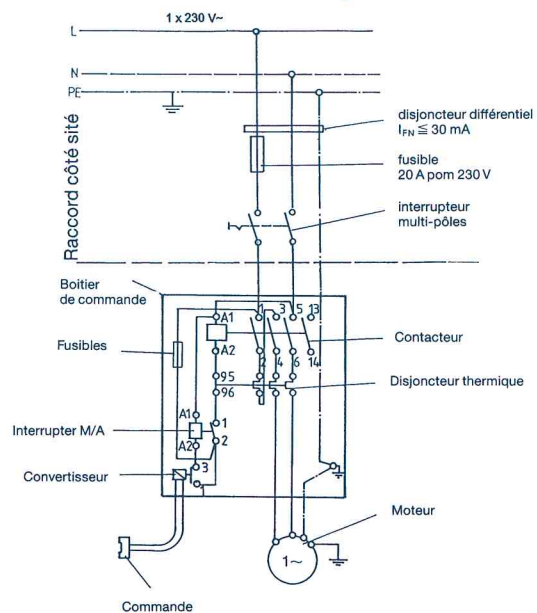
Lorsque les conduites d'aspiration et de refoulement sont plus longues que celles prévues en série, nous vous recommandons de veiller au bon diamètre des conduites d'eau et ce pour éviter tous problèmes de cavitation et de tension mécanique.

**ATTENTION!** Après une période d'in utilisation prolongée et, avant de procéder à la remise en route de la pompe, nous vous prions de vérifier si la pompe n'est pas bloquée. Pour ce faire, introduisez un tournevis dans la fente de l'axe du moteur (du côté du ventilateur) et tournez dans le sens de circulation du moteur. Si nécessaire, retirez le couvercle du ventilateur et tournez le ventilateur dans le sens de circulation du moteur. Après mise en service, contrôlez l'étanchéité de la garniture mécanique.

**Branchement triphasé**



**Branchement monophasé**



**Raccordement électrique pour les appareils type BADU JET super-sport et BADU JET classic**

Les travaux de raccordement électriques doivent obligatoirement être réalisés par un électricien agréé et, conformément aux normes en vigueur (normes DIN-VDE 0100 T1 et T 702). L'installation des appareils devra être effectuée dans un local sec. et à 3,5 m minimum du bassin.

L'ensemble est livré prêt à être raccordé, en fonction du schéma ci-dessus.

1. La puissance absorbée par le moteur triphasé est de 3~3.65 kW environ (BADU JET super-sport), respectivement environ 3.3 kW pour BADU JET classic, moteur monophasé: 4.0 kW pour BADU JET super-sport et environ 2.6 kW pour BADU JET classic.
2. Le relai du disjoncteur est à régler à l'ampérage nominal indiqué sur la plaque d'identification du moteur.
3. Lors de la mise en service, contrôlez le sens de rotation du moteur. Si le moteur tourne en sens inverse, interchangez les phases.

4. Branchez la conduite pneumatique depuis l'appareil au tuyau du boîtier de commande.
5. Les deux vannes à bille doivent être montées sur le potentiomètre. Un raccordement adéquat (jusqu'à 10 mm<sup>2</sup>) est prévu sur ces vannes.

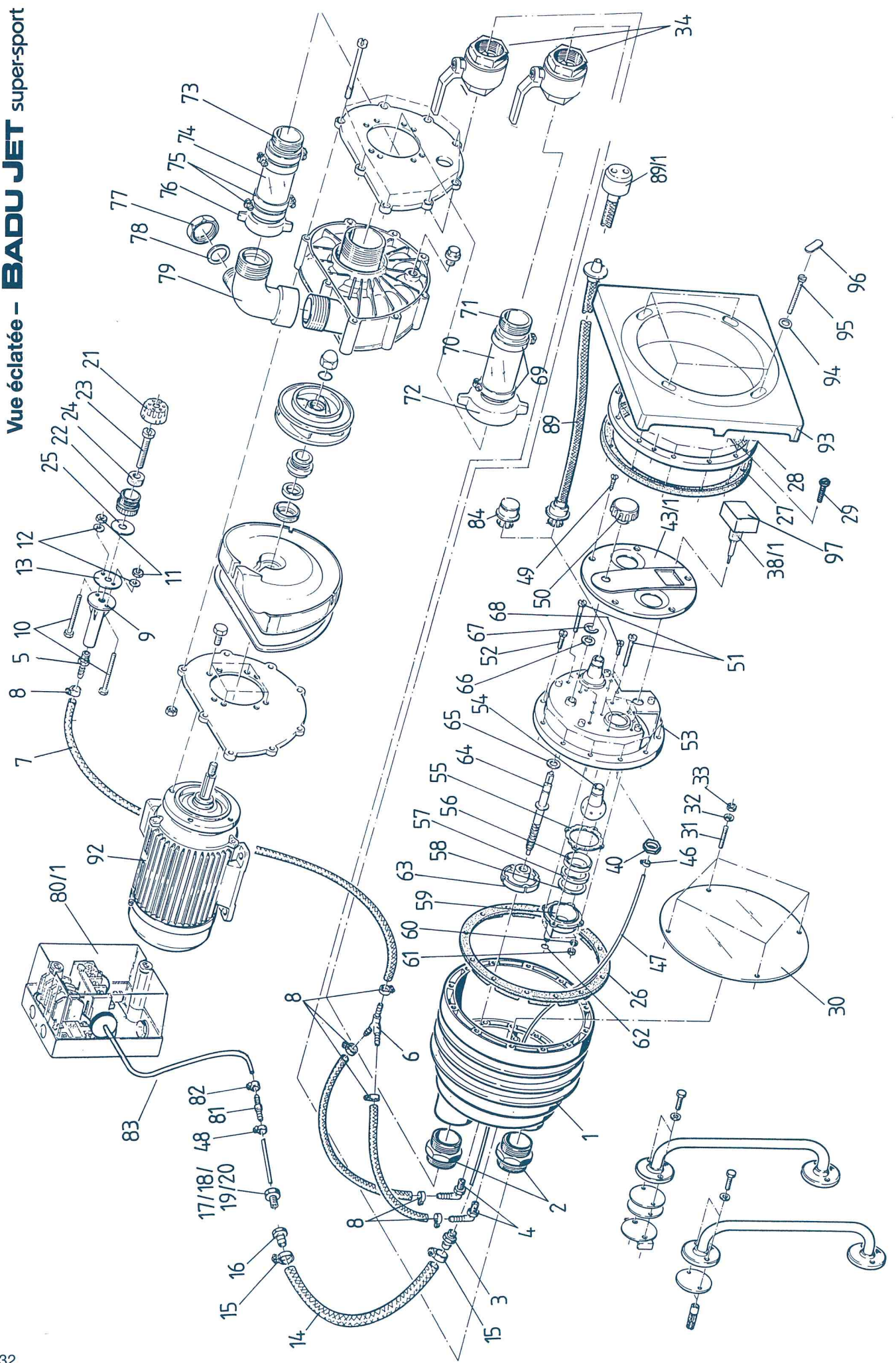
**Raccordement côté site**

1. Disjoncteur différentiel, I<sub>FN</sub> = 30 mA.
2. Sécurité 1~ 230 V/3~ 400 V par fusibles à cartouches 20 A/16 A lent ou 20 A/16 A par disjoncteur.
3. Interrupteur multi-pôles avec indication 0- et 1-.
4. Prévoir obligatoirement une liaison équipotentielle reliée à la terre.

Pour toutes informations complémentaires, vous rapporter au schéma de raccordement.

Ces pièces ne sont pas incluses dans la livraison, et devront être installées avant la mise en place des appareils.

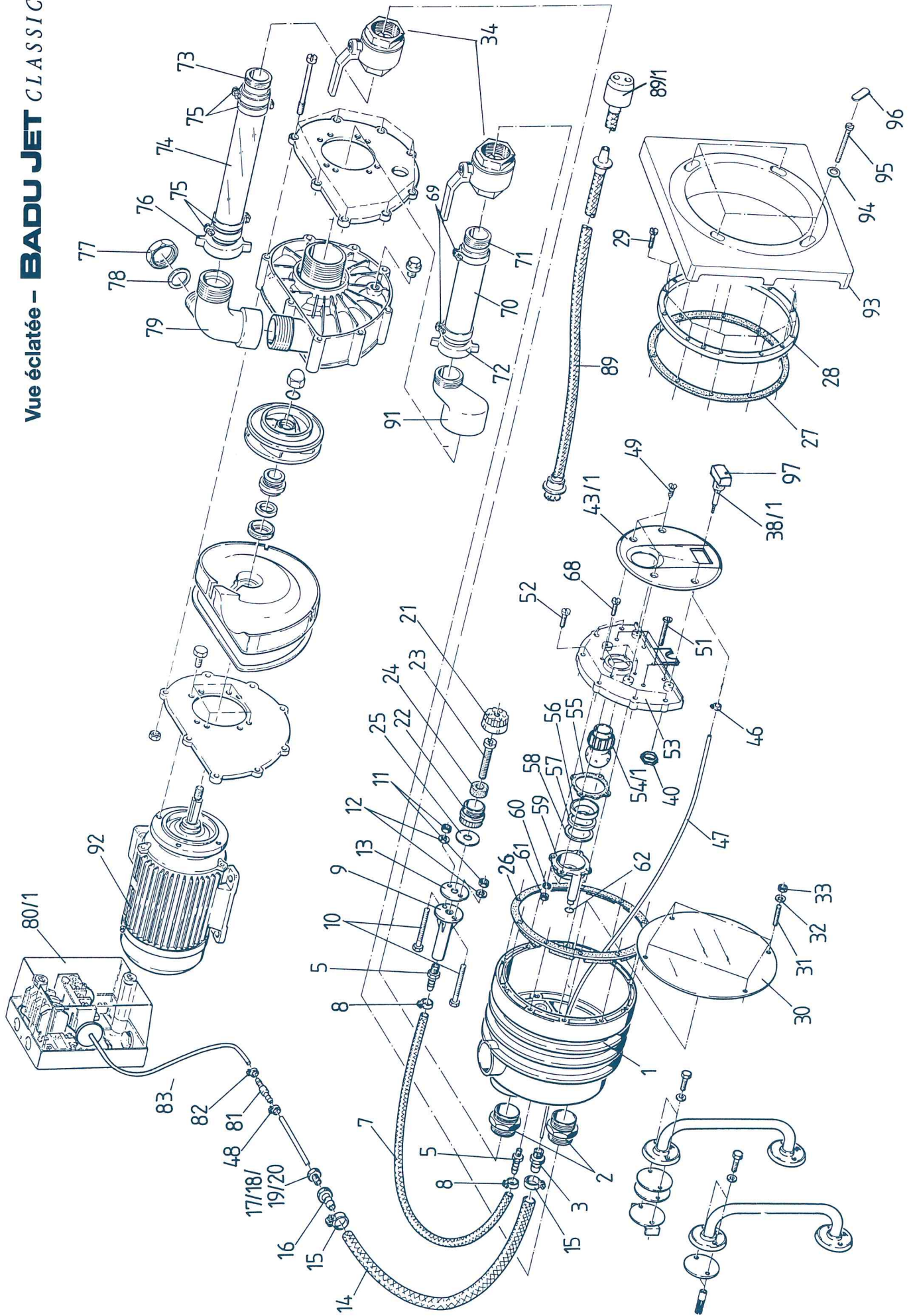
**Vue éclatée – BADU JET super-sport**



# BADUJET super-sport

N°	Qté	Désignation	N°	Qté	Désignation
1	1	corps, W 1919	52	12	vis cylindrique, M8x30, A2
2	2	raccord avec prise hexagonale, R2 1/2, laiton	53	1	corps de buse, W 1920
3	1	pièce cannelée en laiton, R 1 1/2	54	2	buse, 40 mm
4	2	pièce coudez cannelée, WES 8, R 1/4, matière plastique	55	2	joint de la buse avec 4 trous, 103x81,5x0,6 mm
5	1	embout cannelé, GES 8, R 1/4, matière plastique	56	2	joint de serrage, W 1925
6	1	Y cannelé, YS 8, matière plastique	57	2	joint intérieur, 60x73,5x6,2 mm
7	1	tuyau PVC transparent renforcé, 1,4 m, 8x3 mm	58	2	joint intérieur, 60x73,5x1 mm
8	6	collier de serrage, S 14/9 ZY	59	2	logement, W 1924
9	1	soutien pour régulateur d'air, W 1976	60	8	anneau à ressort, B 6, A 2
10	2	vis à 6 pans, M 8x80, matière plastique	61	8	écrou, M 6, A 2
11	2	écrou, M 8, A 2	62	2	joint torique, 11,3x2,4 mm
12	2	anneau pour M 8, DIN 9021, blank	63	1	disque de réglage du débit, W 1928
13	1	joint 60x11x2 mm avec 3 trous	64	1	arbre de réglage du débit, W 1923
14	1	tuyau PVC transparent renforcé, 0,6 m, 19x4 mm	65/66	2	anneau en PE, 23x16,2x1,5 mm
15	2	collier de serrage, S 27/12 SKZ	67	1	anneau d'arrêt, RS 12
16	1	embout cannelé pour tuyau PG 13, 5, laiton	68	8	vis cylindrique, M 6x25, A 2
17	1	vis, CH 13 M	69	2	collier de serrage, S 87/20 SKZ
18	1	joint, 313/7	70	1	embout de tuyau sans renfort, 70x8x150 mm
19	1	anneau de serrage, D 313/14	71	1	embout cannelé en laiton, 73 mm x R 2 1/2, laiton
20	1	joint 2 cm noir en caoutchouc 8 mm	72	1	écrou fileté G 2 3/4 avec embout cannelé 73 mm et joint
21	1	partie supérieure régulateur d'air, W 1933	73	1	embout cannelé, 65 mm x R 2 1/2, laiton
22	1	partie inférieure régulateur d'air, W 1934	74	1	embout tuyau PVC sans renfort, 65 x 7 x 130 mm
23	1	vis cylindrique, M 10x80, avec perforation 5,5 mm, laiton	75	4	collier de serrage, S 78/20 SKZ
24	1	joint épais, 16x30x18 mm	76	1	écrou fileté G 2 1/2, avec embout cannelé 65 mm et joint
25	1	joint, 42x11x2 mm	77	1	bouchon fermoir, G 2, laiton
26	1	joint à coussin	78	1	joint pour bouchon fermoir
27	1	joint anneau de serrage	79	1	coude réducteur, Rp 2 3/4 x 2 1/2 x 2, laiton
28	1	joint, W 1978	80/1	1	boîtier de commande
29	12	vis cylindrique, M 8 x 30, A 2	81	1	embout cannelé, GRS 6-4, matière plastique
30	1	disque de protection, 380 mm diamètre extérieur	82	1	collier de serrage pour tuyau, S 9/9 ZY
31	4	boulon avec fente, M 8 x 80, blank	83	1	tuyau PVC transp. sans renfort, 22 cm, 6 x 1,5 mm
32	4	anneau pour M 8, DIN 9021, blank	84	1	bouchon pour grande buse
33	4	écrou, M 8, A 2	89	1	tuyau de massage complet
34	2	vanne à bille Rp 2 1/2, laiton chromé	89/1	1	tuyau de massage avec Pulsateur
38/1	1	commande pneumatique, W 3400/3865	92	1	pompe BADUJET super-sport monophasée ou triphasée, Type 21-80/33 G
40	1	écrou, PG 16	93	1	enjoliveur rectangulaire, W 3869
43/1	1	enjoliveur, W 3869	94	4	anneau, DIN 125 B 8, 4-A 2
46	1	collier de serrage inoxydable, 8,7 mm	95	4+4	vis cylindrique M 8 x 20, 8 x 80, A 2
47	1	tuyau PVC transparent sans renforcé, 10 m, 4 x 1,5 mm	96	4	bouchon, W 3877 A
48	1	collier de serrage, S 7/7 ZY	97	1	bouchon pour cde pneumatique, W 3864
49	5	vis, B 4,8 x 19, A 2			
50	1	bouton de réglage manuel, W 1922			
51	10	vis cylindrique, M 8 x 130, A 2			

Vue éclatée – **BADU JET CLASSIC**



# BADU JET CLASSIC

N°	Qté	Désignation
1	1	corps, W2099
2	2	raccord avec prise hexagonale, R2, laiton
3	1	pièce cannelée en laiton, R 1/2
5	1	embout cannelé, GES 8, R 1/4, matière plastique
7	1	tuyau PVC transparent, renforcé, 80 cm, 8 x 3 mm
8	2	collier de serrage, S 14/9 ZY
9	1	soutien pour régulateur d'air, W 1976
10	2	vis à 6 pans, M 8 x 80 matière plastique
11	2	écrou, M8, A2
12	2	anneau pour M8, DIN 9021, blank
13	1	joint 60 x 11 x 2 mm avec 3 trous
14	1	tuyau PVC transparent renforcé, 60 cm, 19 x 4 mm
15	2	collier de serrage, S27/12 SKZ
16	1	embout cannelé pour tuyau, PG 13,5, laiton
17	1	vis, CH 13 M
18	1	joint, 313/7
19	1	anneau de serrage, D313/14
20	1	joint 2 cm noir en caoutchouc 8 mm
21	1	partie supérieure régulateur d'air, W 1933
22	1	partie inférieure régulateur d'air, W 1934
23	1	vis cylindrique, M 10 x 80, avec perforation, 5,5 mm, laiton
24	1	joint épais, 16 x 30 x 18 mm
25	1	joint, 42 x 11 x 2 mm
26	1	joint à coussin
27	1	joint anneau de serrage
28	1	joint, W2103
29	10	vis, M6 x 25, A2
30	1	disque de protection, 275 mm diamètre extérieur
31	4	boulon avec fente, M6 x 80, blank
32	4	anneau pour M6, DIN 9021, blank
33	4	écrou, M6, A2
34	2	vanne à bille Rp 2 1/2, laiton chromé
38/1	1	cde pneumatique, W3400/W3865
40	1	écrou, PG 16
43/1	1	enjoliveur, W3868
46	1	collier de serrage, inoxydable, 8,7 mm
47	1	tuyau PVC transparent sans renforcé, 10 m, 4 x 1,5 mm
48	1	collier de serrage, S7/7 ZY
49	4	vis, B4,8 x, 16, A2
51	5	vis, M6 x 97, A2

N°	Qté	Désignation
52	6	vis cylindrique, M6 x 25, A2
53	1	corps de buse, W2100
54/1	1	buse réglable, 40 mm
55	1	joint de la buse avec 4 trous, 103 x 81,5 x 0,6 mm
56	1	joint de serrage, W1925
57	2	joint intérieur, 60 x 73,5 x 4 mm
58	1	joint intérieur, 60 x 73,5 x 1 mm
59	1	logement, W1924
60	4	anneau à ressort, B6, A2
61	4	écrou, M6, A2
62	1	joint torique, 11,3 x 2,4 mm
68	4	vis cylindrique, M6 x 25, A2
69	2	collier de serrage, S65/20 SKZ
70	1	embout de tuyau sans renfort, 50 x 7,5 x 150 mm
71	1	embout cannelé en laiton, 52 mm x R2, laiton
72	1	écrou fileté G2, avec embout cannelé 52 mm et joint
73	1	embout cannelé, 52 mm x R2, laiton
74	1	embout tuyau PVC sans renfort, 50 x 7,5 x 240 mm
75	4	collier de serrage, S65/20 SKZ
76	1	écrou fileté G2 1/2 avec embout cannelé 52 mm et joint
77	1	bouchon fermoir, G2, laiton
78	1	joint pour bouchon fermoir
79	1	coude réducteur, Rp 2 3/4 x 2 1/2 x 2, laiton
80/1	1	boitier de commande
81	1	embout cannelé, GRS 6-4, matière plastique
82	1	collier de serrage pour tuyau, S7/9 ZY
83	1	tuyau PVC transparent sans renfort, 22 cm, 6 x 1,5 mm
89	1	tuyau de massage complet
89/1	1	tuyau de massage avec Pulsateur
91	1	coude
92	1	pompe BADU JET classic monophasée ou triphasée, Type 21-80/32 G
93	1	enjoliveur rectangulaire, W3868
94	4	anneau, DIN 125 B6,4-A2
95	4+4	vis cylindrique, M6 x 60 / M6 x 16, A2
96	4	bouchon, W3877 B
97	1	bouchon pour cde pneumatique, W3864

### III. INSTRUCTIONS DE MISE EN SERVICE

1. La mise en marche et l'arrêt de l'installation s'effectuent par pression sur la touche se trouvant sur le dispositif de refoulement, au-dessus du niveau de l'eau. Sur option, une commande supplémentaire M/A peut être installée à l'extérieur du bassin.
2. Sur les BADU JET super-sport, le bouton manuel placé au-dessus des buses permet de régler de l'intensité du débit. Sur le BADU JET classic, le réglage s'effectue directement à la buse. Cela permet à chaque utilisateur de régler selon son désir l'intensité des jets.  
Pour éviter tous risques de blessures, nous vous conseillons de ne pas vous rapprocher trop près des buses en cas de réglage du débit au maximum.  
Ne pas faire fonctionner la pompe avec les vannes fermées.
3. Grâce aux deux poignées de maintien, vous pourrez accéder aux boutons de réglage, buses, pendant le fonctionnement de l'installation, et éviter d'être entraîné par le courant.
4. Les deux buses sont orientables. Elles sont normalement placées à l'horizontale, ou légèrement vers le haut. Dans cette position, l'action du courant sera la plus efficace.
5. La prise d'air permet à travers les buses l'aspiration d'air suffisant à la formation d'un bain à bulles. Le volume d'air est également réglable.

### 6. Utilisation du tuyau de massage:

- a) l'emploi du tuyau de massage n'est conseillé qu'après consultation médicale, ou sur prescription médicale. Il est fortement déconseillé aux enfants.
- b) la prise d'air doit être fermée avant tout massage. Il est possible que par suite à l'augmentation de la pression résultant de l'utilisation du tuyau de massage, de l'eau refoule par la prise d'air.
- c) fermer le régulateur de débit du dispositif.
- d) obturer soigneusement l'une des buses avec le bouchon prévu à cet effet (BADU JET super-sport).
- e) raccorder le tuyau de massage sur la seconde buse et verrouiller (BADU JET super-sport).
- f) tenir fermement le tuyau de massage, éviter de le laisser flotter dans le bassin.
- g) mettre le dispositif en marche.
- h) Procéder au massage selon les prescriptions médicales.

### 7. ATTENTION:

**Pour des raisons de sécurité, l'enjoliveur rectangulaire du BADU JET super-sport et BADU JET classic devront être impérativement installés.**

**Dans le cas contraire, des accidents pourraient se produire par forte aspiration.**

**L'enjoliveur ne peut en aucun cas servir de poignée de maintien!**

**Le fabricant décline toute responsabilité en cas de mauvaise utilisation, montage défectueux de l'installation.**

### Conseils d'hivernage pour les installations **BADU JET** super-sport et **BADU JET CLASSIC**

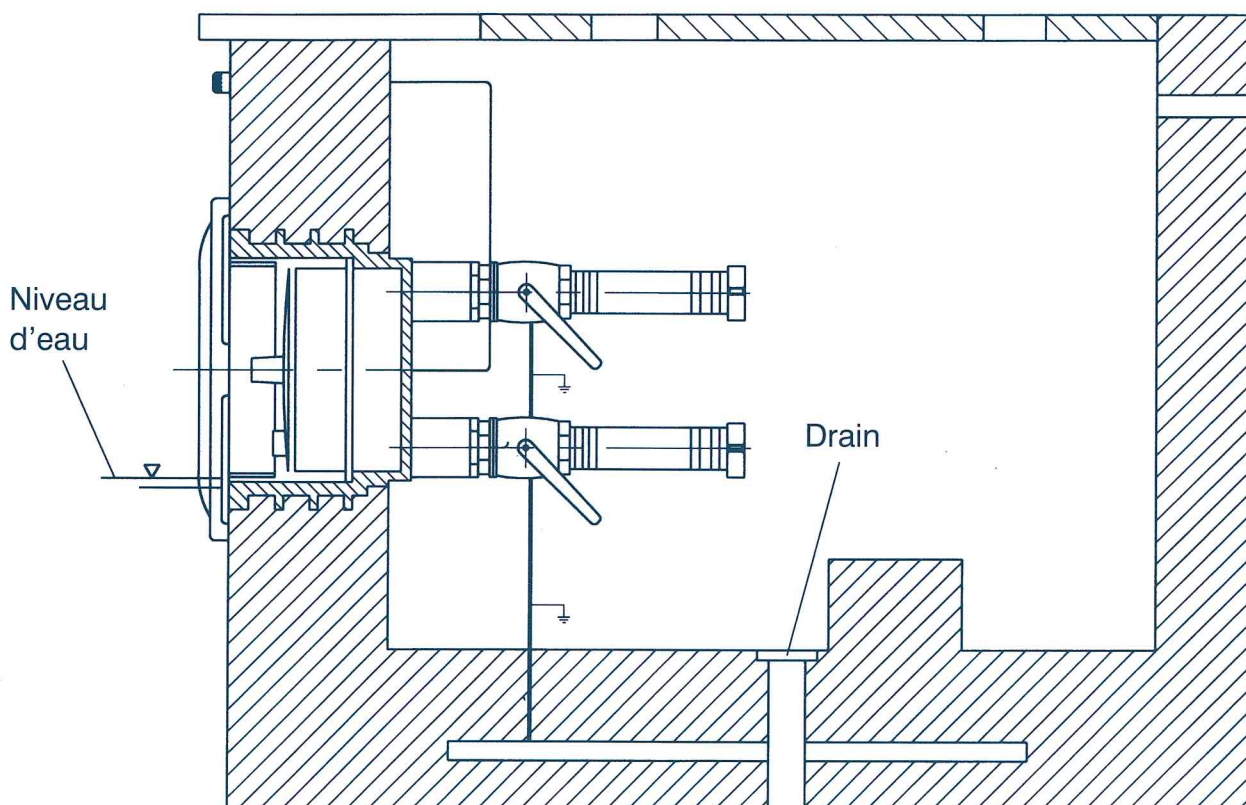
Ces recommandations sont destinées à toutes les installations de nage à contre-courant installées dans des piscines extérieures qui risquent de subir des dommages pendant l'hiver.

Pour éviter que le gel n'endommage les vannes à bille, nous vous invitons à suivre les conseils cidessous:

1. Abaisser le niveau d'eau jusqu'au bord inférieur du raccordement aspiration.

2. Démontez la pompe de nage à contre-courant et stockez-la dans un local abrité.
3. Ouvrir à moitié les vannes à bille, pour permettre à l'eau de s'écouler totalement de la vanne.
4. L'eau de pluie pourra ainsi s'écouler par les vannes dans les égouts.

### Sous réserves de modifications techniques!





# Niederlassungen und Vertretungen in Deutschland/ Branches and Representations in Germany/ Établissements secondaires et Représentations

## **15366 HOPPEGARTEN**

Rolf Sussujew  
Handelsvertretung  
Hoppegartener Straße 70 c  
Tel. 0 33 42 - 42 25 35  
Fax 0 33 42 - 42 25 36  
info@paf-s.de

## **22342 HAMBURG**

E. C. v. Karstedt, Ing. Büro  
Postfach 67 02 10  
Tel. 0 40 - 6 44 80 66  
Fax 0 40 - 6 44 06 37  
Hausadresse  
Farmsener Landstraße 4  
22359 Hamburg  
www.speck-pumpen-hamburg.de  
pumpen@ecvkarstedt.de

## **40221 DÜSSELDORF**

Klaus Schober  
Vertretung und Werkslager  
Volmerswerther Straße 86  
Tel. 02 11 - 30 20 07 60  
Fax 02 11 - 30 20 07 69  
www.speck-schober.de  
info@speck-schober.de

## **63110 RODGAU-JÜGESHEIM**

Philipp-Reis-Straße 5  
Tel. 0 61 06 - 2 85 78 - 0  
Fax 0 61 06 - 2 85 78 - 29  
rodgau@speck-pumps.com

## **70829 GERLINGEN**

Postfach 10 04 26  
Tel. 0 71 56 - 4 36 18 - 0  
Fax 0 71 56 - 4 36 18 - 18  
Hausadresse  
Rosenstraße 29  
70839 Gerlingen  
gerlingen@speck-pumps.com

## **81737 MÜNCHEN**

Scherbaumstraße 31  
Tel. 0 89 - 6 70 10 08  
Fax 0 89 - 6 70 60 71  
muenchen@speck-pumps.com

## **Niederlassung für**

**Nord-/Ostbayern/Sachsen/  
Thüringen/Sachsen-Anhalt/  
Süd-Brandenburg**  
**91233 NEUNKIRCHEN AM SAND**

Tel. 0 91 23 - 94 92 35  
Fax 0 91 23 - 94 92 45  
Hausadresse  
Hauptstraße 1-3  
91233 Neunkirchen am Sand  
neunkirchen@speck-pumps.com

**Zweigbüro Sachsen/  
Thüringen/Sachsen-Anhalt/  
Süd-Brandenburg**

## **08451 CRIMMITSCHAU**

Westbergstraße 12  
Tel. 0 37 62 - 70 53 01  
Fax 0 37 62 - 70 53 02  
crimmi@speck-pumps.com

Technische Änderungen vorbehalten! / Subject to technical modifications! / Sous réserves de modifications techniques!

**speck  
pumpen**   
**SPECK**

VERKAUFSGESELLSCHAFT GmbH

Postfach 10  
D-91231 Neunkirchen a. Sand  
Tel. 0 91 23 - 9 49 - 0  
Fax 0 91 23 - 94 92 60  
Hausadresse  
Hauptstraße 1-3  
D-91233 Neunkirchen a. Sand  
www.speck-pumps.com  
info@speck-pumps.com